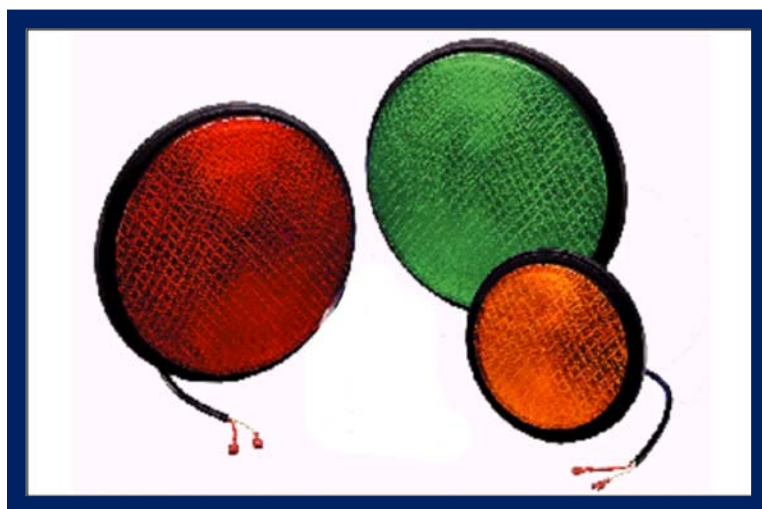


LED Verkehrssignal

433 Series



230VAC

Merkmale:

- High Flux LED-Cluster als Lichtquelle
- Dauerhaft versiegelt
- Widerstandsfähige Materialien
- Randabmessungen entsprechen gebräuchlichen Gehäusen

Vorteile:

- Niedriger Energieverbrauch
- Homogenes Leuchtfeld der Frontlinse
- Lange und zuverlässige Lebensdauer
- Leichte Installation in der Tür eines Signalgehäuses

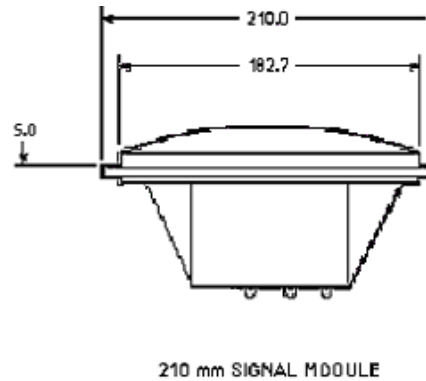
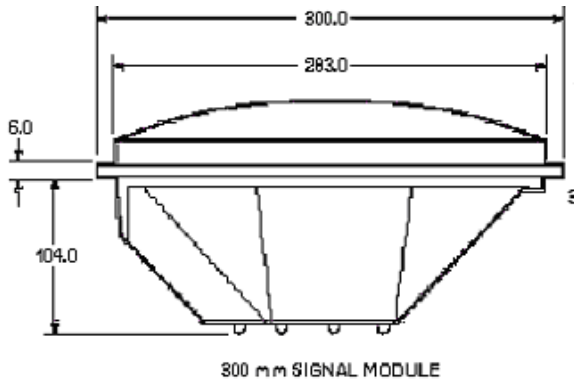
Ein vollständig gekapseltes High Flux LED-Verkehrssignal mit niedriger Wattzahl.

Das Modul entspricht den Anforderungen der EN12368 Klasse A2/1 Typ W. Das Modul ist in erster Linie für den nachträglichen Einbau in Verkehrslichtanlagen gedacht, die zurzeit mit Krypton- oder Halogen-Niederspannungsleuchten als Lichtquelle ausgerüstet sind.

Das LED-Verkehrssignalmodul besteht aus einer High Flux LED-Lichtquelle, einer Fresnel-Linse und einer farbigen oder klaren Frontlinse. Die Fresnel-Linse ist wasser- und staubdicht mit dem Gehäuse verbunden.

Die Hauptmerkmale des Signals sind ein sehr niedriger Energieverbrauch und ein weiches, sehr gleichmäßiges Leuchtfeld. Optik und Steuerung sind so ausgelegt, dass der Ausfall einer einzigen LED weder zu einem dunklen Punkt noch zu einer verringerten Signalintensität führen.

Abmessungen:



Optische Kennwerte:

bei $T_A = 25\text{ °C}$ (typische Werte 210mm, wenn nicht anders angegeben)

Parameter	Symbol	Rot	Gelb	Grün	Einheit
Lichtstärkeverteilung (210mm & 300mm)		A2/1 Typ W	A2/1 Typ W	A2/1 Typ W	
Lichtstärke	I_V	300	300	400	cd
Farbtongleiche Wellenlänge	λ_d	615-631,5	585-597	498,5-508	nm
Gleichmäßigkeit der Leuchtdichte		>1:10	>1:10	>1:10	$L_{min}:L_{max}$
Phantomlichtklasse mit Farblinse		3	3	5	$I_s:I_{ph}$
Phantomlichtklasse mit Klarlinse		1	1	1	$I_s:I_{ph}$

Elektrische Kennwerte:

bei $T_A = 25\text{ °C}$

Parameter	Symbol	Rot	Gelb	Grün	Einheit
Niedrigste Leistungsaufnahme	P	12	12	12	W
Spannung ^[1]	V	230			V
Spannungsbereich	V	196-253			V
Niedrigster Leistungsfaktor		Gemäß EN 61000-3-2			
Maximale nichtlineare Verzerrung		Gemäß EN 61000-3-2			
Isolationsklasse		II (IEC 598-1 Abschnitt 1.2.23)			
EMV		Gemäß EN 50276			
Überspannungsschutz		noch offen			
Kompatibilität der Steuergeräteeinheit		noch offen			

Anmerkungen:

1. Mindestwerte der Leistungsaufnahme schwanken je nach verwendetem Steuergerät.

Thermische Kennwerte: (Alle Teilenummern)

Parameter	Symbol	210 mm	300 mm	Einheit
Betriebstemperatur ^[2]	T _{OP}	-40 bis +60		°C
Wärmewiderstand, Wärmewiderstand zwischen Sperrschicht und Umgebung ^[3]	R _{ΘJ-A}	2,5	2	K/W

Notes:

2. Bezogen auf den Außentemperaturbereich bei angelegter Spannung.
3. Bei 60 °C basierend auf der gesamten abgeleiteten Systemwärme.

Mechanische Daten:

Parameter	210 mm	300 mm	Einheit
Mindestgewicht	1,53		kg
Vibration	IEC 68-2-34		
Stoßgeschützte Linse	EN 60598-1 Absatz 4.13.4, Klasse IR3		
Schutzgrad	EN 60529 Prüfung 13 und 14, Klasse IP 65		
Relative Feuchtigkeit	Bis 95 %		
Entflammbarkeit	V-0 (US-Anforderung)		
Mindestkabelänge außerhalb des Gehäuses	1		m
Symbol	Lackiert auf die Aussenscheibe		
Packungsgrößen	12 Signale pro Box	6 Signale pro Box	

Artikelnummern

Klarlinse <input type="checkbox"/>			Farblinse <input type="checkbox"/>		
	210mm	300mm <input type="checkbox"/>		210mm	300mm <input type="checkbox"/>
<input type="checkbox"/>			<input type="checkbox"/>		
<input type="checkbox"/>			<input type="checkbox"/>		
Rot	143309	143306 <input type="checkbox"/>	Rot	143312	143315 <input type="checkbox"/>
Gelb	143310	143307 <input type="checkbox"/>	Gelb	143313	143316 <input type="checkbox"/>
Grün	143311	143308 <input type="checkbox"/>	Grün	143314	143317 <input type="checkbox"/>
<input type="checkbox"/>			Blau/Grün	143375	143345 <input type="checkbox"/>

August 2007

- 3 von 3 -

Dialight Garufo GmbH

Gewerbepark Spörerau 25, D-85368 Wang Tel.: +49(0)8709/9249-0 Fax: +49(0)8709/9249-10

Email: sales@dialightgarufo.com Internet: www.dialightgarufo.com

Änderungen vorbehalten