

## LED Verkehrssignal

Serie 438 12-24 VDC  
200 mm / 300 mm



- **Hohe Leistungsfähigkeit als Ergebnis der neuen High Flux Reflector Technologie und zentraler Lichtquelle**
- **Kein Farbphantom mit den geschwärzten Linsen**
- **Unvergleichlicher Lesekontrast**

Dialight Garufo GmbH  
Gewerbepark Spörerau 25, 85368 Wang, Deutschland  
Tel.: +49(0)8709/9249-0 Fax: +49(0)8709/9249-10  
Email: [sales@dialightgarufo.com](mailto:sales@dialightgarufo.com)  
Internet: [www.dialightgarufo.com](http://www.dialightgarufo.com)

## Lichttechnische Vorteile und Merkmale

	Typische Daten		Norm		Definition	
	200 mm	300 mm	200 mm	300 mm	200 mm	300 mm
<b>Lichtstärke</b>			EN 12368, 6.3, Tab. 1		B 2/1 Typ W	B 3/1 Type N
<b>Rot</b>	350 cd	400 cd				
<b>Gelb</b>	350 cd	400 cd				
<b>Grün</b>	350 cd	400 cd				
<b>Lichtverteilung</b>	weitwinklig	schmalwinklig	EN 12368, 6.4, Tab. 3	EN 12368, 6.4, Tab. 5	Typ W, Kategorie B	Typ N, Kategorie B
<b>Gleichmäßigkeit des Leuchtfeldes</b>	Mindestens 1 : 2,2	Mindestens 1 : 2,5	EN 12368, 6.5		>1 : 10	>1 : 15
<b>Phantomlicht</b>	Kein Farb-Phantomlicht (geschwärzte Außenlinse)		EN 12368, 6.6		Kein falsches Signal bei Sonneneinstrahlung	
<b>Verhältnis Signallicht / Rückstrahllicht</b>	Rot > 16 Gelb > 16 Grün > 16	Rot > 16 Gelb > 8 Grün > 16	EN 12368, 6.6		Klasse 5 Klasse 5 Klasse 5	Klasse 5 Klasse 4 Klasse 5
<b>Lichtfarben</b>	Rot, Gelb, Grün, Weiß		EN 12368, 6.7 DIN 6163, Teil 5			

(geschwärzte Außenlinse)

Gemessen bei Raumtemperatur

## Elektrische Daten: vorläufig

	Typischer Leistungsverbrauch		Stromaufnahme bei	
	12 V	24 V	12 V	24 V
<b>Rot</b>	7 Watt	6 Watt	580 mA	500 mA
<b>Gelb</b>	7 Watt	6 Watt	580 mA	500 mA
<b>Grün</b>	7 Watt	6 Watt	580 mA	500 mA
<b>Weiß</b>	7 Watt	6 Watt	580 mA	500 mA

9VDC - 30VDC Gemessen bei Raumtemperatur

## Umweltbedingungen

<b>Lagertemperatur</b>	-20°C bis +60°C
<b>Rel. Luftfeuchtigkeit bei Lagerung</b>	Max. 70%
<b>Betriebstemperatur</b>	-40°C bis +60°C

## Bestellnummer

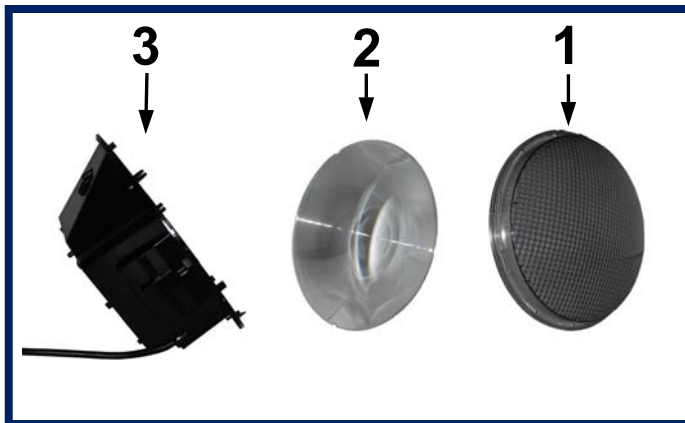
<b>geschwärzte Außenlinse</b>	<b>200mm</b>	<b>300mm</b>
	<b>Rot 143954</b>	<b>Rot 143957</b>
	<b>Gelb 143955</b>	<b>Gelb 143958</b>
	<b>Grün 143956</b>	<b>Grün 143959</b>
	<b>Weiß 143960</b>	<b>Weiß 143961</b>
<b>farbige Außenlinse</b>	<b>200mm</b>	<b>300mm</b>
	<b>Rot 143962</b>	<b>Rot 143965</b>
	<b>Gelb 143963</b>	<b>Gelb 143966</b>
	<b>Grün 143964</b>	<b>Grün 143967</b>
	<b>n.v.</b>	<b>n.v.</b>

Dialight Garufo GmbH  
 Gewerbepark Spörrerau 25, 85368 Wang, Deutschland  
 Tel.: +49(0)8709/9249-0 Fax: +49(0)8709/9249-10  
 Email: sales@dialightgarufo.com  
 Internet: [www.dialightgarufo.com](http://www.dialightgarufo.com)

Änderungen vorbehalten

Dezember 2009

## Mechanische Daten

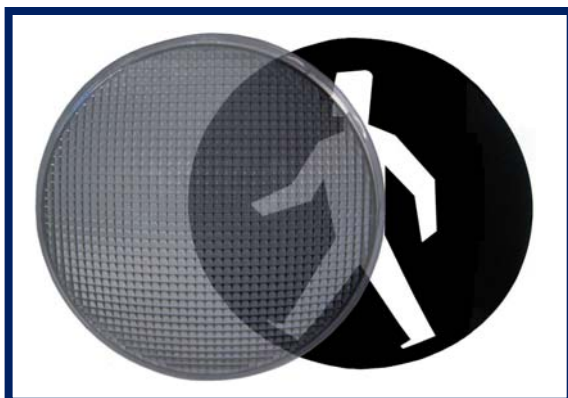


- 1. Material Frontlinse:**  
Polycarbonat  
(in geschwärzten und farbigen Linsen erhältlich)
- 2. Material Fresnellinse:**  
Acryl klar
- 3. Material Gehäuse:**  
Polycarbonat

## Symbole

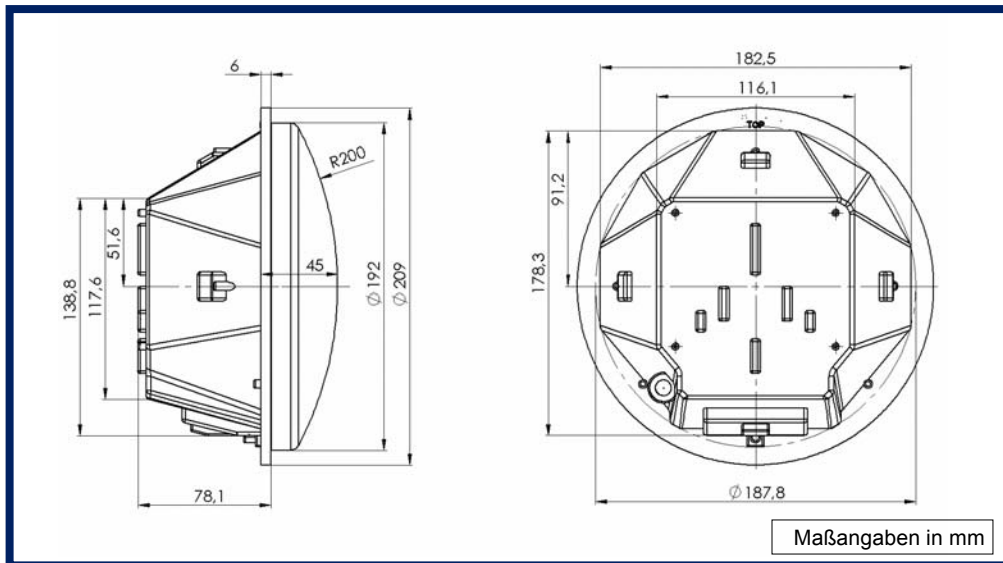
### Flexible Symbolgestaltung:

Standard oder kundenspezifische Symbole können als lasergeschnittene, Polycarbonat-Masken geliefert werden. Die Maske wird an der Innenseite der Außenlinse montiert oder separat geliefert. Die Außenlinse kann in einem vorfixierten Zustand geliefert werden, damit gewährleistet ist, die Maske vor der endgültigen Befestigung austauschen bzw. abnehmen zu können.

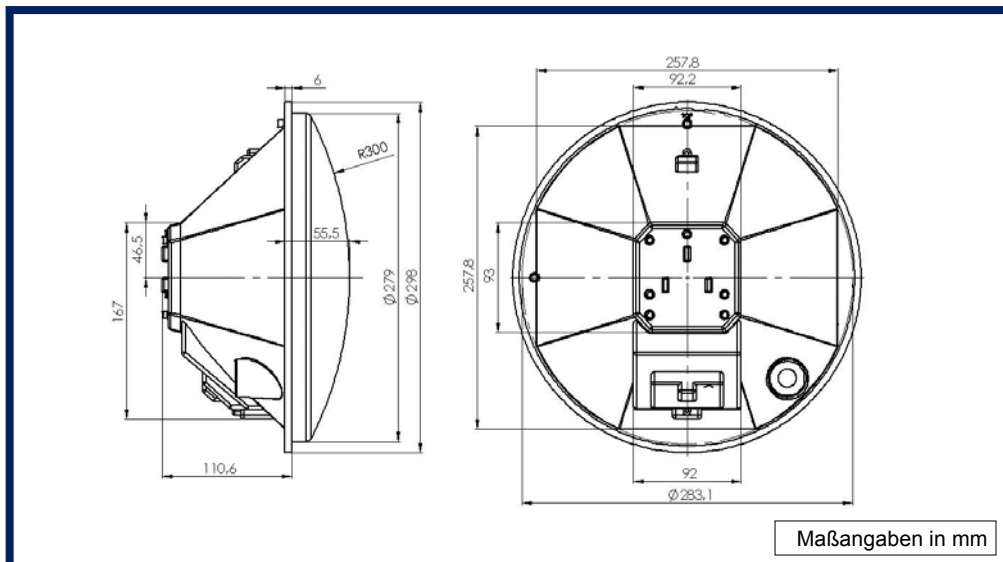


# Abmessungen

## 200mm



## 300mm



Dialight Garufo GmbH  
Gewerbepark Spörrau 25, 85368 Wang, Deutschland  
Tel.: +49(0)8709/9249-0 Fax: +49(0)8709/9249-10  
Email: [sales@dialightgarufo.com](mailto:sales@dialightgarufo.com)  
Internet: [www.dialightgarufo.com](http://www.dialightgarufo.com)

Änderungen vorbehalten

Dezember 2009