

## LED Verkehrssignal

**Serie 438 230Vac**  
**200 mm / 300 mm**  
**EU4 DIN VDE 0832**

**Rot, Gelb, Grün, Weiß**



- **Hohe Leistungsfähigkeit durch High Flux Reflector Technologie und zentraler Lichtquelle**
- **Kein Farb-Phantomlicht durch geschwärmte Linsen**
- **Unvergleichlicher Lesekontrast**

Dialight Garufo GmbH  
Gewerbepark Spörrerau 25, 85368 Wang, Deutschland  
Tel.: +49(0)8709/9249-0 Fax: +49(0)8709/9249-10  
Email: [sales@dialightgarufo.com](mailto:sales@dialightgarufo.com)  
Internet: [www.dialightgarufo.com](http://www.dialightgarufo.com)

# Lichttechnische Vorteile und Merkmale

gemessen bei Raumtemperatur

	Typische Daten		Norm		Definition	
	200 mm	300 mm	200 mm	300 mm	200 mm	300 mm
<b>Lichtstärke</b>			EN 12368, 6.3, Tab. 1		B 2/1 Typ W	B 3/1 Typ N
<b>Rot</b> <b>Gelb</b> <b>Grün</b>	350 cd 350 cd 350 cd	400 cd 400 cd 400 cd				
<b>Lichtverteilung</b>	weitwinklig	schmalwinklig	EN 12368, 6.4, Tab. 3	EN 12368, 6.4, Tab. 5	Typ W, Kategorie B	Typ N, Kategorie B
<b>Gleichmäßigkeit des Leuchtfeldes</b>	Mindestens 1 : 3.3	Mindestens 1 : 3.5	EN 12368, 6.5		>1 : 10	>1 : 15
<b>Phantomlicht</b>	Kein Farb-Phantomlicht (schwarze Linse)		EN 12368, 6.6		Kein falsches Signal bei Sonneneinstrahlung	
<b>Verhältnis Signallicht / Rückstrahllicht</b>	Rot > 16	Rot > 8	EN 12368, 6.6		Rot: Klasse 5	Rot: Klasse 4
<b>Lichtfarben</b>	Rot, Gelb, Grün, Weiß		EN 12368, 6.7 DIN 6163, Teil 5			

Tests durchgeführt durch BASf Germany & SIQ mit geschwärzter Außenlinse (Rot ist nach DIN VDE 0832)

## Elektrische Daten

gemessen bei Raumtemperatur. Eingangsspannungsbereich 190VAC bis 265 VAC

		Typische Leistungen	Stromaufnahme bei 230VAC
200mm	Rot	17 Watt	75 mA
	Gelb	17 Watt	75 mA
	Grün	17 Watt	75 mA
	Weiß	17 Watt	75 mA
300mm	Rot	17 Watt	75 mA
	Gelb	17 Watt	75 mA
	Grün	17 Watt	75 mA
	Weiß	17 Watt	75 mA

## Umweltbedingungen

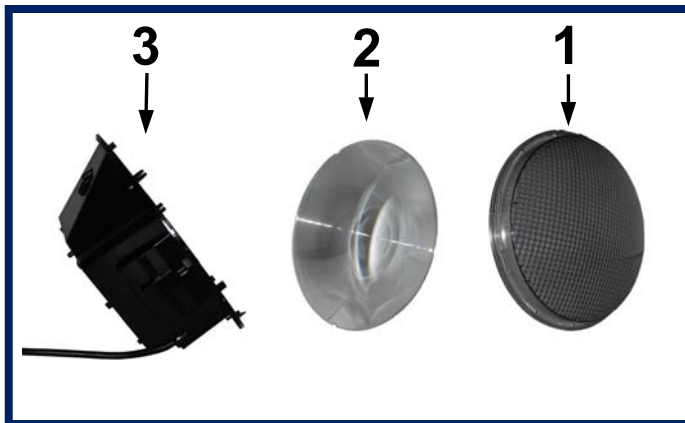
Lagertemperatur	-20°C bis +60°C
Rel. Luftfeuchtigkeit bei Lagerung	Max. 70%
Betriebstemperatur	-40°C bis +60°C

## Bestellnummern

geschwärzte Außenlinse	200mm	300mm
	Rot 144128	Rot 144132
	Gelb 144129	Gelb 144133
	Grün 144130	Grün 144134
	Weiß 144131	Weiß 144135
farbige Außenlinse	200mm	300mm
	n.v.	n.v.
	n.v.	n.v.
	n.v.	n.v.
	n.v.	n.v.

Dialight Garufo GmbH  
 Gewerbepark Spörerau 25, 85368 Wang, Deutschland  
 Tel.: +49(0)8709/9249-0 Fax: +49(0)8709/9249-10  
 Email: [sales@dialightgarufo.com](mailto:sales@dialightgarufo.com)  
 Internet: [www.dialightgarufo.com](http://www.dialightgarufo.com)

## Mechanische Daten



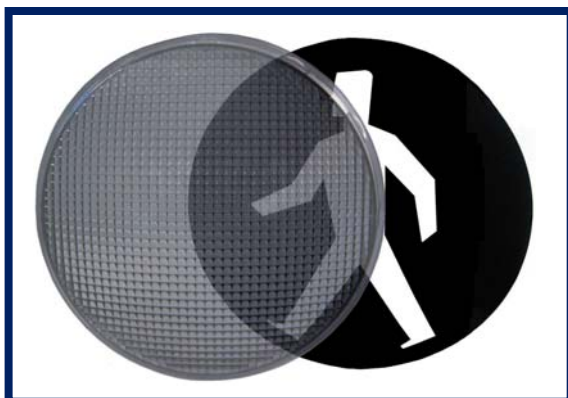
- 1. Material Frontlinse:**  
Polycarbonat
- 2. Material Fresnellinse:**  
Acryl klar
- 3. Material Gehäuse:**  
Polycarbonat schwarz

## Symbole

### Flexible Symbolgestaltung:

Standard oder kundenspezifische Symbole werden als lasergeschnittene, Polycarbonat-Masken geliefert. Die Maske wird in die Innenseite der Außenlinse eingelegt und fixiert.

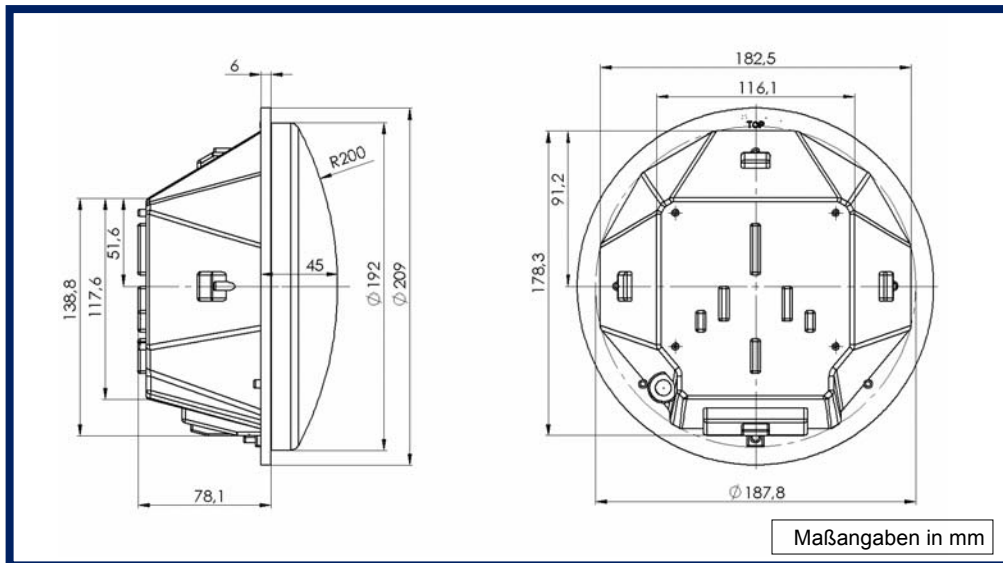
Bei Auslieferung von Signalen mit Symbolen werden die Außenlinsen nicht bis zur Arretierung verschlossen, so daß eine erforderliche Änderung der Symbole noch vor der Endmontage leichter ausgeführt werden kann.



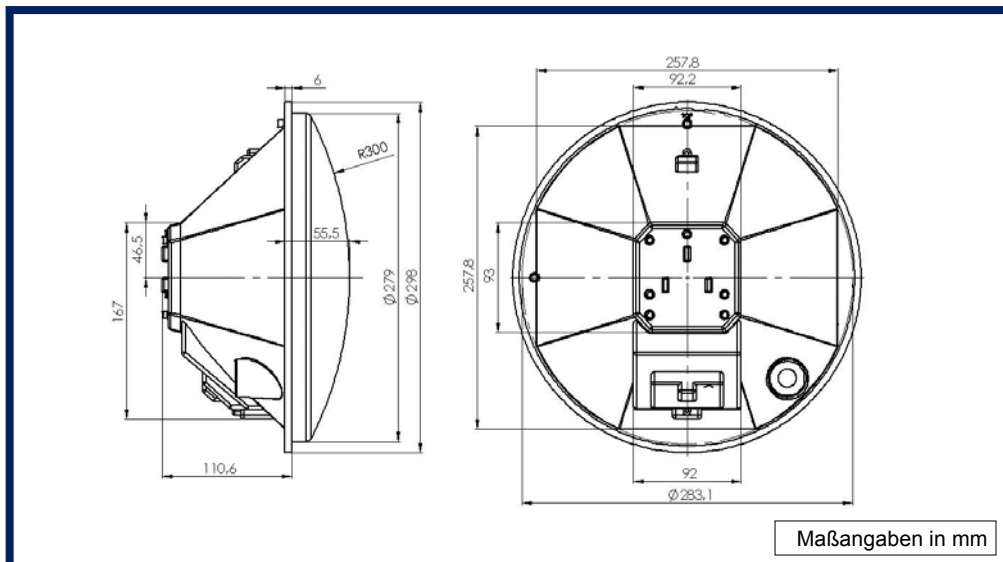
Dialight Garufo GmbH  
Gewerbepark Spörerau 25, 85368 Wang, Deutschland  
Tel.: +49(0)8709/9249-0 Fax: +49(0)8709/9249-10  
Email: [sales@dialightgarufo.com](mailto:sales@dialightgarufo.com)  
Internet: [www.dialightgarufo.com](http://www.dialightgarufo.com)

# Abmessungen

## 200mm



## 300mm



Dialight Garufo GmbH  
Gewerbepark Spörrau 25, 85368 Wang, Deutschland  
Tel.: +49(0)8709/9249-0 Fax: +49(0)8709/9249-10  
Email: [sales@dialightgarufo.com](mailto:sales@dialightgarufo.com)  
Internet: [www.dialightgarufo.com](http://www.dialightgarufo.com)

Änderungen vorbehalten

Mai 2010