

LED Verkehrssignal

Serie 438 230Vac
200 mm & 300 mm
EU1



- **Hohe Leistungsfähigkeit als Ergebnis der neuen High Flux Reflector Technologie und zentraler Lichtquelle**
- **Kein Farbphantom mit den geschwärzten Linsen**
- **Unvergleichlicher Lesekontrast**

Dialight Garufo GmbH
Gewerbepark Spörrerau 25, 85368 Wang, Deutschland
Tel.: +49(0)8709/9249-0 Fax: +49(0)8709/9249-10
Email: sales@dialightgarufo.com
Internet: www.dialightgarufo.com

Lichttechnische Vorteile und Merkmale

	Typische Daten		Norm		Definition	
	200 mm	300 mm	200 mm	300 mm	200 mm	300 mm
Lichtstärke			EN 12368, 6.3, Tab. 1		B 2/1 Typ W	B 3/1 Typ N
Rot	350 cd	400 cd				
Gelb	350 cd	400 cd				
Grün	350 cd	400 cd				
Lichtverteilung	weitwinklig	schmalwinklig	EN 12368, 6.4, Tab. 3	EN 12368, 6.4, Tab. 5	Typ W, Kategorie B	Typ N, Kategorie B
Gleichmäßigkeit des Leuchtfeldes	Mindestens 1 : 2.2	Mindestens 1 : 2.5	EN 12368, 6.5		>1 : 10	>1 : 15
Phantomlicht	Kein Farb-Phantomlicht (schwarze Linse)		EN 12368, 6.6		Kein falsches Signal bei Sonneneinstrahlung	
Verhältnis Signallicht / Rückstrahllicht	Rot > 16 Gelb > 16 Grün > 16	Rot > 16 Gelb > 8 Grün > 16	EN 12368, 6.6		Klasse 5 Klasse 5 Klasse 5	Klasse 5 Klasse 4 Klasse 5
Lichtfarben	Rot, Gelb, Grün, Weiß		EN 12368, 6.7 DIN 6163, Teil 5			

Tests durchgeführt durch BAST Germany & SIQ mit geschwärzter Außenlinse

Gemessen bei Raumtemperatur

Elektrische Daten

	Typische Leistungen	Stromaufnahme bei 230Vac
Rot	9.5 Watt	41 mA
Gelb	9.5 Watt	41 mA
Grün	9 Watt	39 mA
Weiß	9 Watt	39 mA

Gemessen bei Raumtemperatur

Umweltbedingungen

Lagertemperatur	-20°C bis +60°C
Rel. Luftfeuchtigkeit bei Lagerung	Max. 70%
Betriebstemperatur	-40°C bis +60°C

Bestellnummer

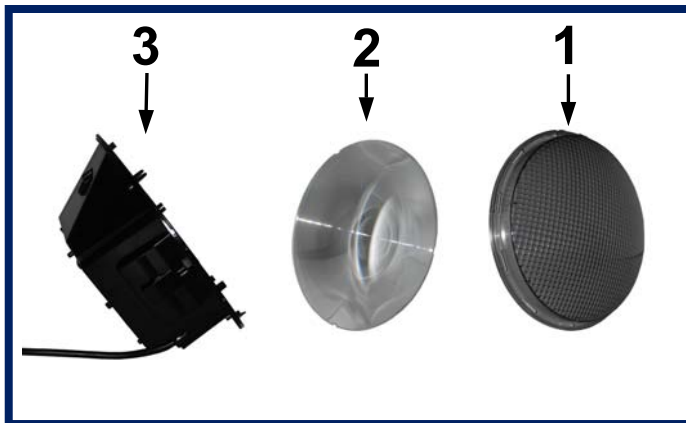
geschwärzte Außenlinse	200mm	300mm
	Rot 143806	Rot 143809
	Gelb 143807	Gelb 143810
	Grün 143808	Grün 143811
	Weiß 143915	Weiß 143916
farbige Außenlinse	200mm	300mm
	Rot 143909	Rot 143912
	Gelb 143910	Gelb 143913
	Grün 143911	Grün 143914
	n.v.	n.v.

Dialight Garufo GmbH
 Gewerbepark Spörrau 25, 85368 Wang, Deutschland
 Tel.: +49(0)8709/9249-0 Fax: +49(0)8709/9249-10
 Email: sales@dialightgarufo.com
 Internet: www.dialightgarufo.com

Änderungen vorbehalten

Mai 2010

Mechanische Daten

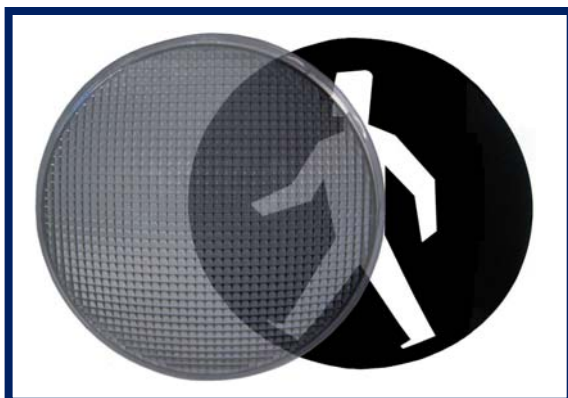


- 1. Material Frontlinse:**
Polycarbonat
(in geschwärzten und farbigen Linsen erhältlich)
- 2. Material Fresnellinse:**
Acryl klar
- 3. Material Gehäuse:**
Polycarbonat

Symbole

Flexible Symbolgestaltung:

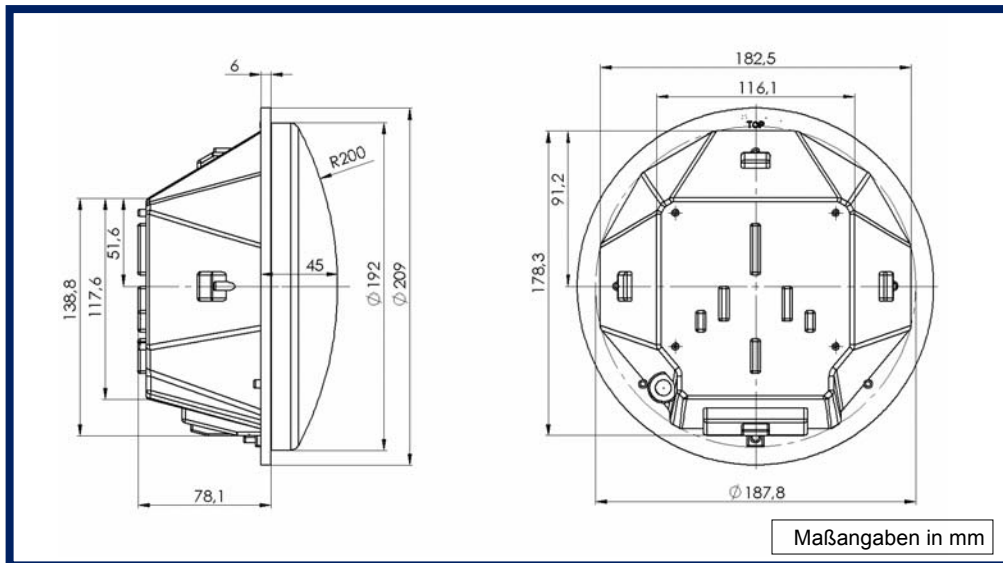
Standard oder kundenspezifische Symbole können als lasergeschnittene, Polycarbonat-Masken geliefert werden. Die Maske wird an der Innenseite der Außenlinse montiert oder separat geliefert. Die Außenlinse kann in einem vorfixierten Zustand geliefert werden, damit gewährleistet ist, die Maske vor der endgültigen Befestigung austauschen bzw. abnehmen zu können.



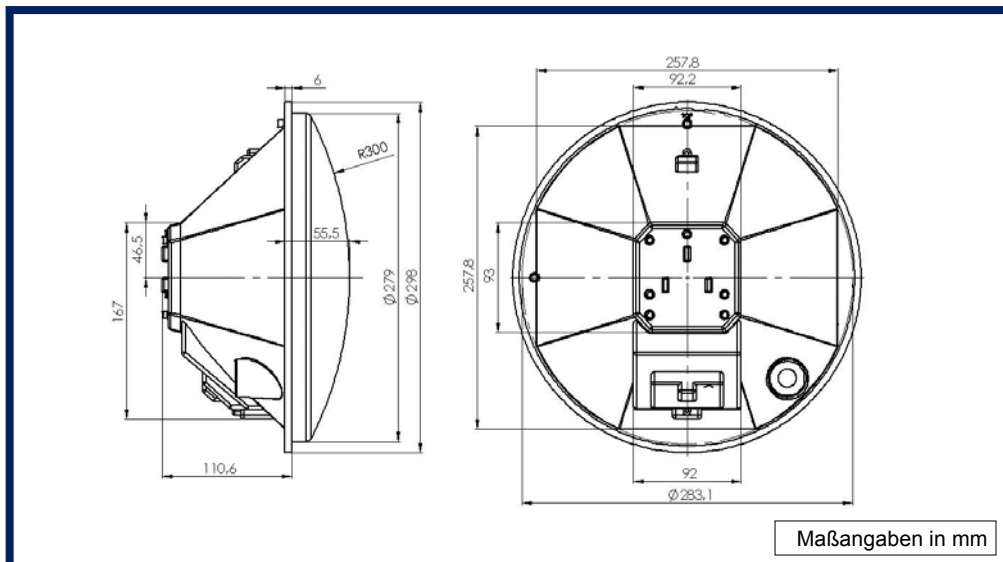
Dialight Garufo GmbH
Gewerbepark Spörerau 25, 85368 Wang, Deutschland
Tel.: +49(0)8709/9249-0 Fax: +49(0)8709/9249-10
Email: sales@dialightgarufo.com
Internet: www.dialightgarufo.com

Abmessungen

200mm



300mm



Dialight Garufo GmbH
Gewerbepark Spörrau 25, 85368 Wang, Deutschland
Tel.: +49(0)8709/9249-0 Fax: +49(0)8709/9249-10
Email: sales@dialightgarufo.com
Internet: www.dialightgarufo.com

Änderungen vorbehalten

Mai 2010