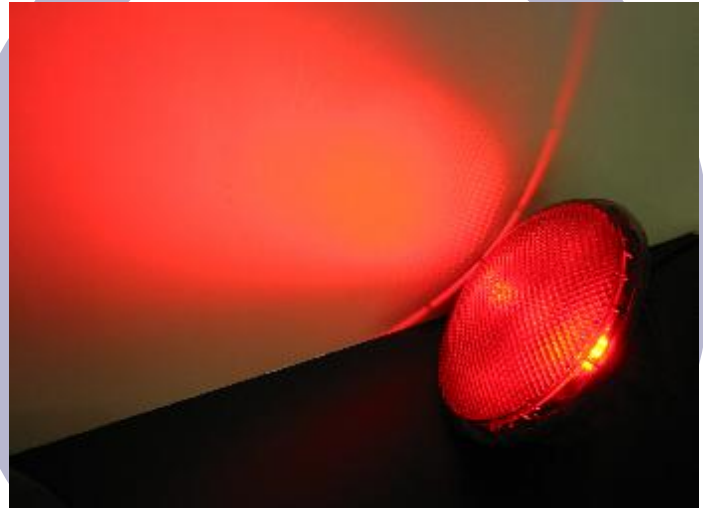


Dialight

LED Verkehrssignal

Serie 438 40VAC
200 mm / 300 mm
(Ocit)



Hohe Leistungsfähigkeit als Ergebnis der neuen High Flux Reflector Technologie und zentraler Lichtquelle

Kein Farbphantom mit den geschwärzten Linsen

Unvergleichlicher Lesekontrast

Lichttechnische Vorteile und Merkmale

	Typische Daten		Norm		Definition	
	200 mm	300 mm	200 mm	300 mm	200 mm	300 mm
Lichtstärke Rot Gelb Grün	350 cd 350 cd 350 cd	400 cd 400 cd 400 cd	EN 12368, 6.3, Tab. 1		B 2/2 Typ W	B3/2 Typ N
Lichtverteilung	weitwinklig	schmalwinklig	EN 12368, 6.4, Tab. 3	EN 12368, 6.4, Tab. 5	Type W, Kategorie B	Type N, Kategorie B
Gleichmäßigkeit des Leuchtfeldes	Mindestens 1 : 2,5	Mindestens 1 : 3,2	EN 12368, 6.5		>1:10	>1:15
Phantomlicht	Kein Farb-Phantomlicht (schwarze Linse)		EN 12368, 6.6		kein falsches Signal bei Sonneneinstrahlung	
Verhältnis Signallicht / Rückstrahllicht	Rot >16 Gelb >16 Grün >16	Rot >16 Gelb >8 Grün >16	EN 12368, 6.6		Klasse 5 Klasse 5 Klasse 5	Klasse 5 Klasse 4 Klasse 5
Lichtfarben	Rot, Gelb, Grün, Weiß		EN 12368, 6.7 DIN 6163, Teil 5			

(geschwärzte Außenlinse; gemessen bei Raumtemperatur)

Elektrische Daten

Anschlussspannung: 40VAC Toleranzen: -15% / +25%

	Typische Leistungen:	Stromaufnahme bei 40 VAC
Rot:	7 Watt	175 mA
Gelb:	7 Watt	175 mA
Grün:	7 Watt	175 mA
Weiß:	7 Watt	175 mA

(gemessen bei Raumtemperatur)

Umweltbedingungen

Lagertemperatur:	-20°C bis +60°C
Rel. Luftfeuchtigkeit bei Lagerung	Max. 70%
Betriebstemperatur:	-25°C bis +70°C

Normerfüllung:

Lichttechnik:	EN 12368, DIN 6163, DIN 67527	Schutzklasse:	DIN EN 60529
EMV:	EN 50293	Signalsicherheit:	DIN VDE 0832-100/-200/-300/-310

Geprüft von: **BASt/SIQ; TÜV Rheinland; EMV: Schwille; Aucoteam**

Mechanische Daten

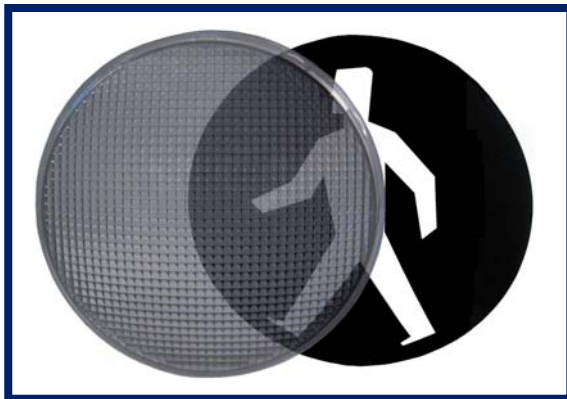


1. **Material Frontscheibe:**
Polycarbonat
(Schwarz eingefärbte und farbige Frontlinsen erhältlich)
2. **Material Fresnellinse:**
Acryl Klar
3. **Material Gehäuse:**
Polycarbonat

Symbole

Flexible Symbolgestaltung:

Standard oder kundenspezifische Symbole können als lasergeschnittene, Polycarbonat-Masken geliefert werden. Die Maske wird an der Innenseite der Außenlinse montiert oder separat geliefert. Die Außenlinse kann in einem vorfixierten Zustand geliefert werden, damit gewährleistet ist, die Maske vor der endgültigen Befestigung austauschen bzw. abnehmen zu können.

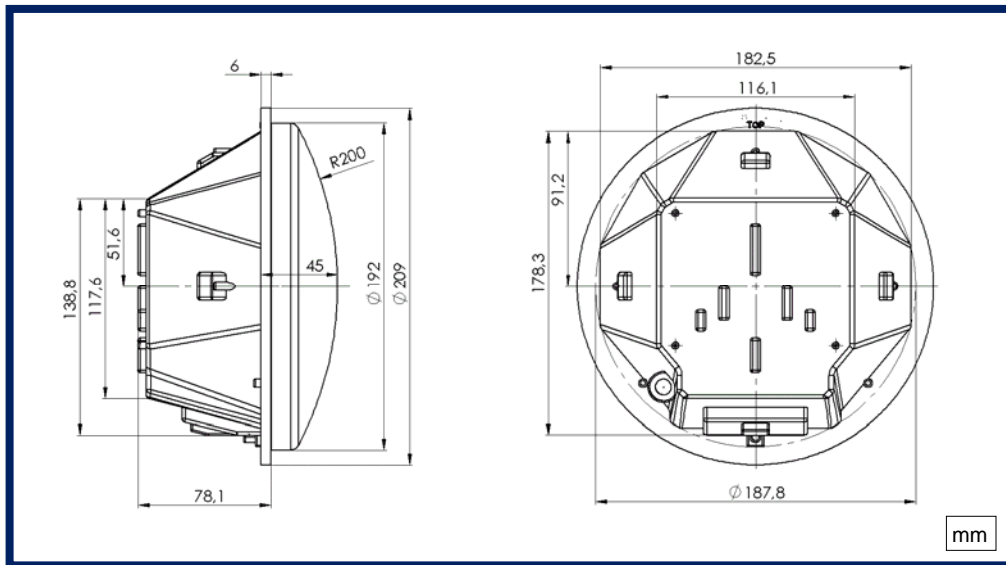


Bestellnummer

	Farbe	200mm	300mm
geschwärzte Außenlinse	Rot	144278	144282
	Gelb	144279	144283
	Grün	144280	144284
	Weiß	144281	144285
farbige Außenlinse	Rot	144286	144290
	Gelb	144287	144291
	Grün	144288	144292
	Weiß	n.v.	n.v.

Abmessungen:

200mm



300mm

