

LED Verkehrssignal

Serie 438 24VAC
200 mm / 300 mm



Ansicht ausgeschaltetes
Signal

- **Hohe Leistungsfähigkeit als Ergebnis der neuen High Flux Reflector Technologie und zentraler Lichtquelle**
- **Kein Farbphantom mit den geschwärzten Linsen**
- **Unvergleichlicher Lesekontrast**

Dialight Garufo GmbH
Gewerbepark Spörrerau 25, 85368 Wang, Deutschland
Tel.: +49(0)8709/9249-0 Fax: +49(0)8709/9249-10
Email: sales@dialightgarufo.com
Internet: www.dialightgarufo.com

Lichttechnische Vorteile und Merkmale

	Typische Daten		Norm		Definition	
	200 mm	300 mm	200 mm	300 mm	200 mm	300 mm
Lichtstärke			EN 12368, 6.3, Tab. 1		B 2/1 Typ W	B 3/1 Type N
Rot	350 cd	400 cd				
Gelb	350 cd	400 cd				
Grün	350 cd	400 cd				
Lichtverteilung	weitwinklig	schmalwinklig	EN 12368, 6.4, Tab. 3	EN 12368, 6.4, Tab. 5	Typ W, Kategorie B	Typ N, Kategorie B
Gleichmäßigkeit des Leuchtfeldes	Mindestens 1 : 2,2	Mindestens 1 : 2,5	EN 12368, 6.5		>1 : 10	>1 : 15
Phantomlicht	Kein Farb-Phantomlicht (geschwärzte Außenlinse)		EN 12368, 6.6		Kein falsches Signal bei Sonneneinstrahlung	
Verhältnis Signallicht / Rückstrahllicht	Rot > 16 Gelb > 16 Grün > 16	Rot > 16 Gelb > 8 Grün > 16	EN 12368, 6.6		Klasse 5 Klasse 5 Klasse 5	Klasse 5 Klasse 4 Klasse 5
Lichtfarben	Rot , Gelb , Grün , Weiß		EN 12368, 6.7 DIN 6163, Teil 5			

(geschwärzte Außenlinse)

Gemessen bei Raumtemperatur

Elektrische Daten: vorläufig

	Typischer Leistungsverbrauch	Stromaufnahme bei
		24 VAC
	24 VAC	
Rot	6 Watt	400mA
Gelb	6 Watt	400mA
Grün	6 Watt	400mA
Weiß	6 Watt	400mA

Gemessen bei Raumtemperatur. Eingangsspannungsbereich 19VAC bis 29 VAC

Umweltbedingungen

Lagertemperatur	-20°C bis +60°C
Rel. Luftfeuchtigkeit bei Lagerung	Max. 70%
Betriebstemperatur	-40°C bis +60°C

Bestellnummer

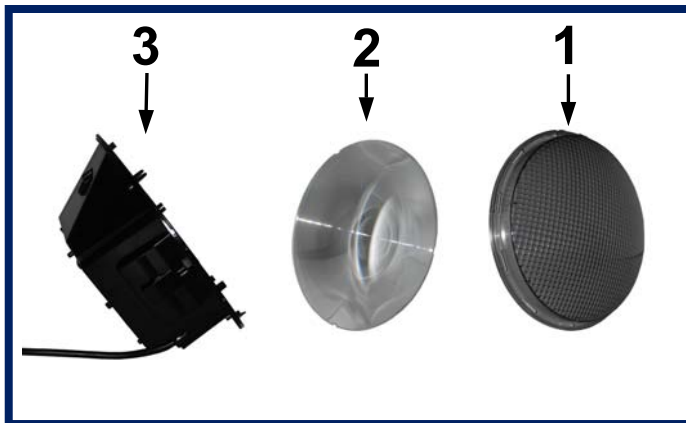
geschwärzte Außenlinse	200mm	300mm
	Rot 144102	Rot 144105
	Gelb 144103	Gelb 144106
	Grün 144104	Grün 144107
	Weiß 1441401	Weiß 144141
farbige Außenlinse	200mm	300mm
	Rot 144108	Rot 144111
	Gelb 144109	Gelb 144112
	Grün 144110	Grün 144113
	Weiß n.v.	Weiß n.v.

Dialight Garufo GmbH
 Gewerbepark Spörrerau 25, 85368 Wang, Deutschland
 Tel.: +49(0)8709/9249-0 Fax: +49(0)8709/9249-10
 Email: sales@dialightgarufo.com
 Internet: www.dialightgarufo.com

Änderungen vorbehalten

November 2007

Mechanische Daten

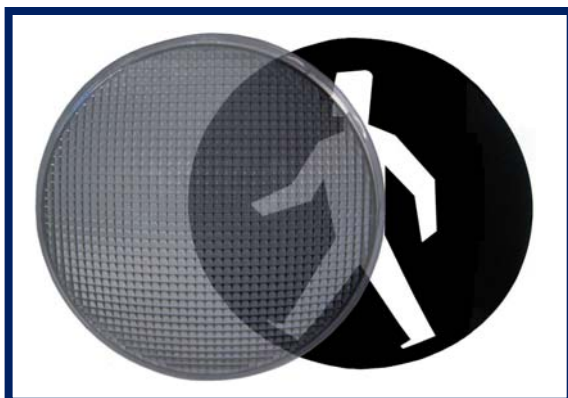


- 1. Material Frontlinse:**
Polycarbonat
(in geschwärzten und farbigen Linsen erhältlich)
- 2. Material Fresnellinse:**
Acryl klar
- 3. Material Gehäuse:**
Polycarbonat

Symbole

Flexible Symbolgestaltung:

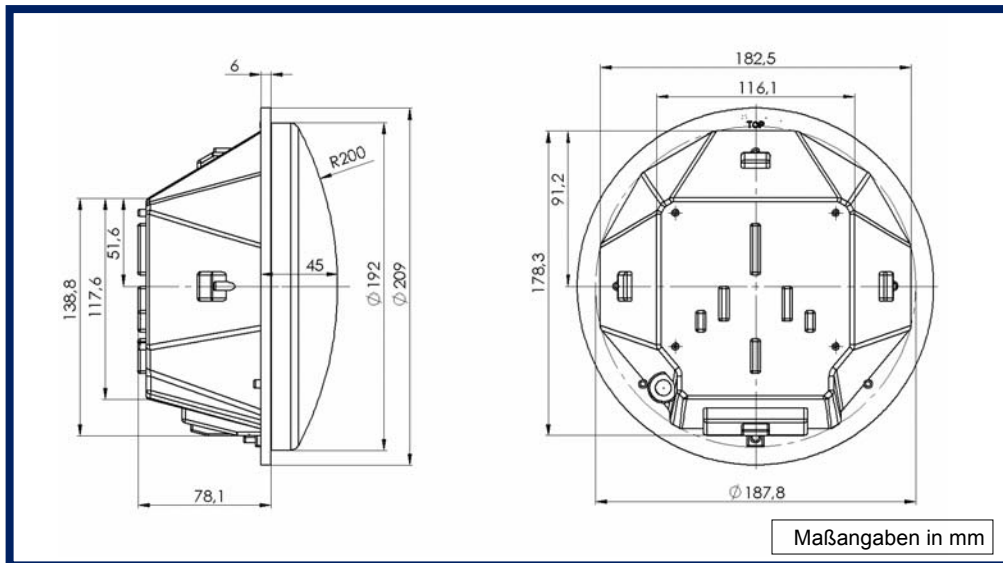
Standard oder kundenspezifische Symbole können als lasergeschnittene, Polycarbonat-Masken geliefert werden. Die Maske wird an der Innenseite der Außenlinse montiert oder separat geliefert. Die Außenlinse kann in einem vorfixierten Zustand geliefert werden, damit gewährleistet ist, die Maske vor der endgültigen Befestigung austauschen bzw. abnehmen zu können.



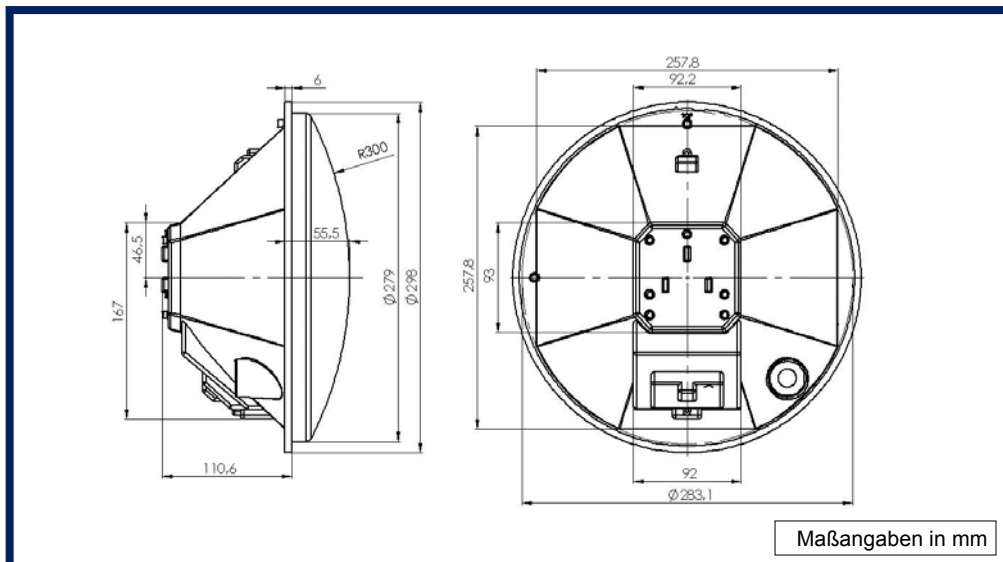
Dialight Garufo GmbH
Gewerbepark Spörerau 25, 85368 Wang, Deutschland
Tel.: +49(0)8709/9249-0 Fax: +49(0)8709/9249-10
Email: sales@dialightgarufo.com
Internet: www.dialightgarufo.com

Abmessungen

200mm



300mm



Dialight Garufo GmbH
Gewerbepark Spörrau 25, 85368 Wang, Deutschland
Tel.: +49(0)8709/9249-0 Fax: +49(0)8709/9249-10
Email: sales@dialightgarufo.com
Internet: www.dialightgarufo.com

Änderungen vorbehalten

November 2007