

LED Verkehrssignal

Serie 438
120VAC - 230VAC
200 mm & 300 mm



Ansicht ausgeschaltetes
Signal

- **Hohe Leistungsfähigkeit als Ergebnis der neuen High Flux Reflector Technologie und zentraler Lichtquelle**
- **Kein Farbphantom mit den geschwärzten Linsen**
- **Unvergleichlicher Lesekontrast**

Dialight Garufo GmbH
Gewerbepark Spörrerau 25, 85368 Wang, Deutschland
Tel.: +49(0)8709/9249-0 Fax: +49(0)8709/9249-10
Email: sales@dialightgarufo.com
Internet: www.dialightgarufo.com

Lichttechnische Vorteile und Merkmale

	Typische Daten		Norm		Definition	
	200 mm	300 mm	200 mm	300 mm	200 mm	300 mm
Lichtstärke			EN 12368, 6.3, Tab. 1		B 2/1 Typ W	B 3/1 Typ N
Rot	350 cd	400 cd				
Gelb	350 cd	400 cd				
Grün	350 cd	400 cd				
Lichtverteilung	weitwinklig	schmalwinklig	EN 12368, 6.4, Tab. 3	EN 12368, 6.4, Tab. 5	Typ W, Kategorie B	Typ N, Kategorie B
Gleichmäßigkeit des Leuchtfeldes	Mindestens 1 : 2.2	Mindestens 1 : 2.5	EN 12368, 6.5		>1 : 10	>1 : 15
Phantomlicht	Kein Farb-Phantomlicht (schwarze Linse)		EN 12368, 6.6		Kein falsches Signal bei Sonneneinstrahlung	
Verhältnis Signallicht / Rückstrahllicht	Rot > 16 Gelb > 16 Grün > 16	Rot > 16 Gelb > 8 Grün > 16	EN 12368, 6.6		Klasse 5 Klasse 5 Klasse 5	Klasse 5 Klasse 4 Klasse 5
Lichtfarben	Rot, Gelb, Grün, Weiß		EN 12368, 6.7 DIN 6163, Teil 5			

(BAST Germany) geschwärzte Außenlinse

Gemessen bei Raumtemperatur

Elektrische Daten: vorläufig

		Typische Leistungen	Stromaufnahme bei 120VAC	Stromaufnahme bei 230VAC
200mm	Rot	9.5 Watt	79 mA	41 mA
	Gelb	9.5 Watt	79 mA	41 mA
	Grün	9.5 Watt	79 mA	41 mA
300mm	Rot	9.5 Watt	79 mA	41 mA
	Gelb	11.5 Watt	96 mA	50 mA
	Grün	10.5 Watt	87 mA	46 mA

Gemessen bei Raumtemperatur

Umweltbedingungen

Lagertemperatur	-20°C bis +60°C
Rel. Luftfeuchtigkeit bei Lagerung	Max. 70%
Betriebstemperatur	-40°C bis +60°C

Bestellnummer

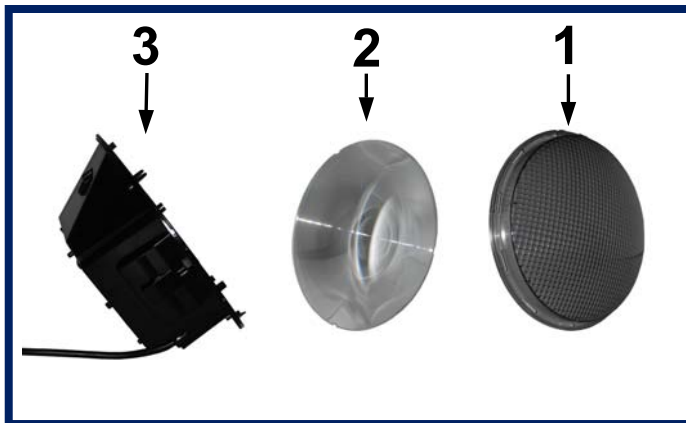
geschwärzte Außenlinse	200mm	300mm
	Rot 143971	Rot 143974
	Gelb 143972	Gelb 143975
	Grün 143973	Grün 143976
	Weiß 143984	Weiß 143985
farbige Außenlinse	200mm	300mm
	Rot 144158	Rot 144161
	Gelb 144159	Gelb 144162
	Grün 144160	Grün 144163
	n.v.	n.v.

Dialight Garufo GmbH
 Gewerbepark Spörrerau 25, 85368 Wang, Deutschland
 Tel.: +49(0)8709/9249-0 Fax: +49(0)8709/9249-10
 Email: sales@dialightgarufo.com
 Internet: www.dialightgarufo.com

Änderungen vorbehalten

May 2008

Mechanische Daten

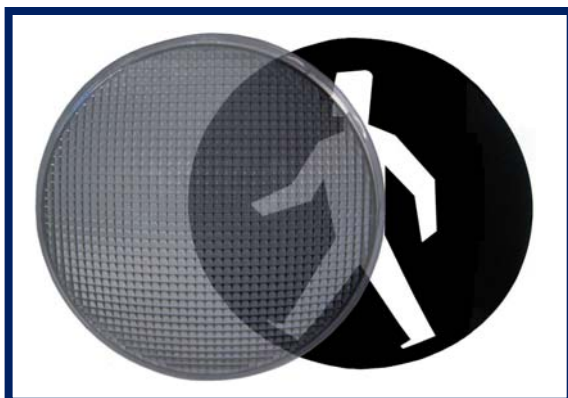


- 1. Material Frontlinse:**
Polycarbonat
(in geschwärzten und farbigen Linsen erhältlich)
- 2. Material Fresnellinse:**
Acryl klar
- 3. Material Gehäuse:**
Polycarbonat

Symbole

Flexible Symbolgestaltung:

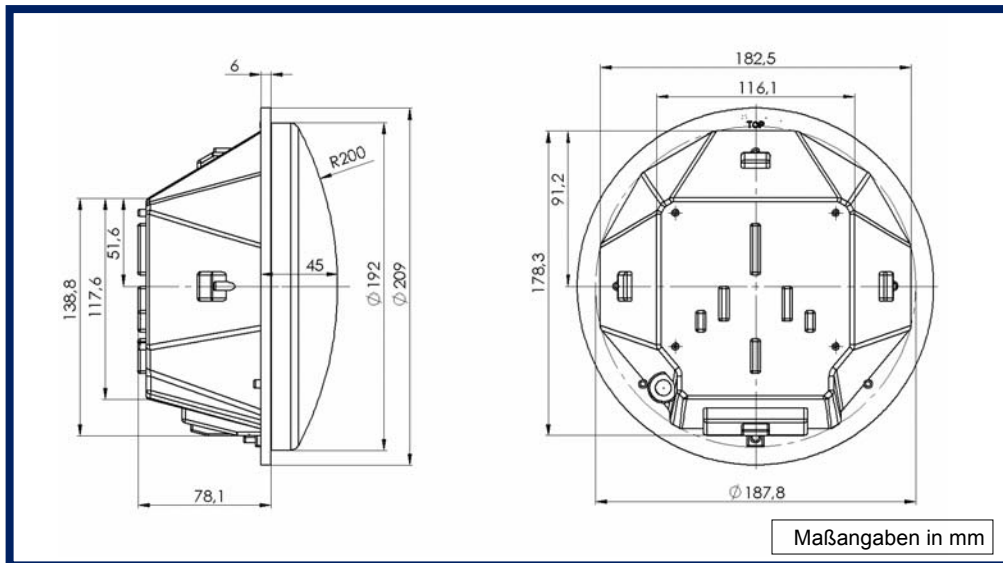
Standard oder kundenspezifische Symbole können als lasergeschnittene, Polycarbonat-Masken geliefert werden. Die Maske wird an der Innenseite der Außenlinse montiert oder separat geliefert. Die Außenlinse kann in einem vorfixierten Zustand geliefert werden, damit gewährleistet ist, die Maske vor der endgültigen Befestigung austauschen bzw. abnehmen zu können.



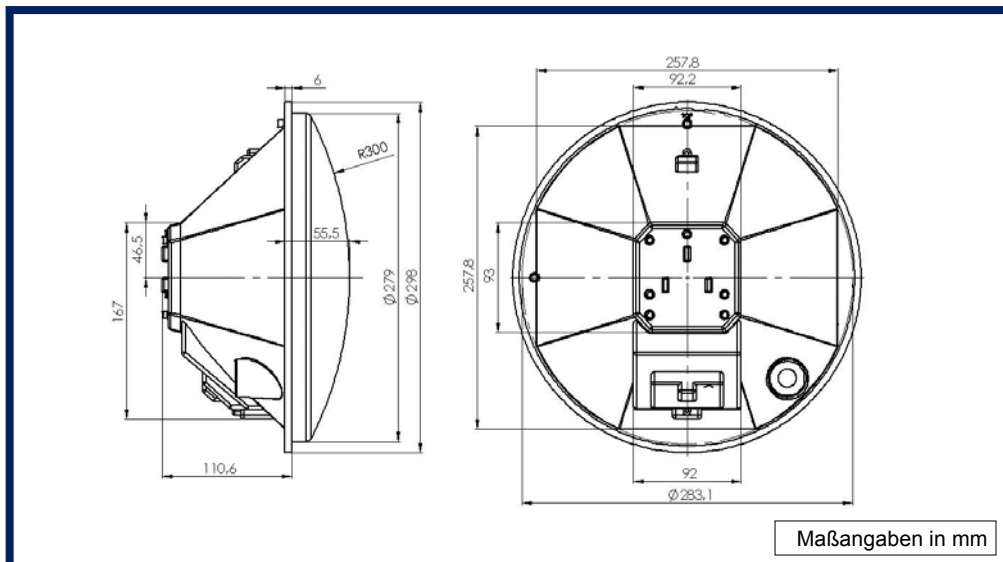
Dialight Garufo GmbH
Gewerbepark Spörerau 25, 85368 Wang, Deutschland
Tel.: +49(0)8709/9249-0 Fax: +49(0)8709/9249-10
Email: sales@dialightgarufo.com
Internet: www.dialightgarufo.com

Abmessungen

200mm



300mm



Dialight Garufo GmbH
Gewerbepark Spörrau 25, 85368 Wang, Deutschland
Tel.: +49(0)8709/9249-0 Fax: +49(0)8709/9249-10
Email: sales@dialightgarufo.com
Internet: www.dialightgarufo.com

Änderungen vorbehalten

May 2008