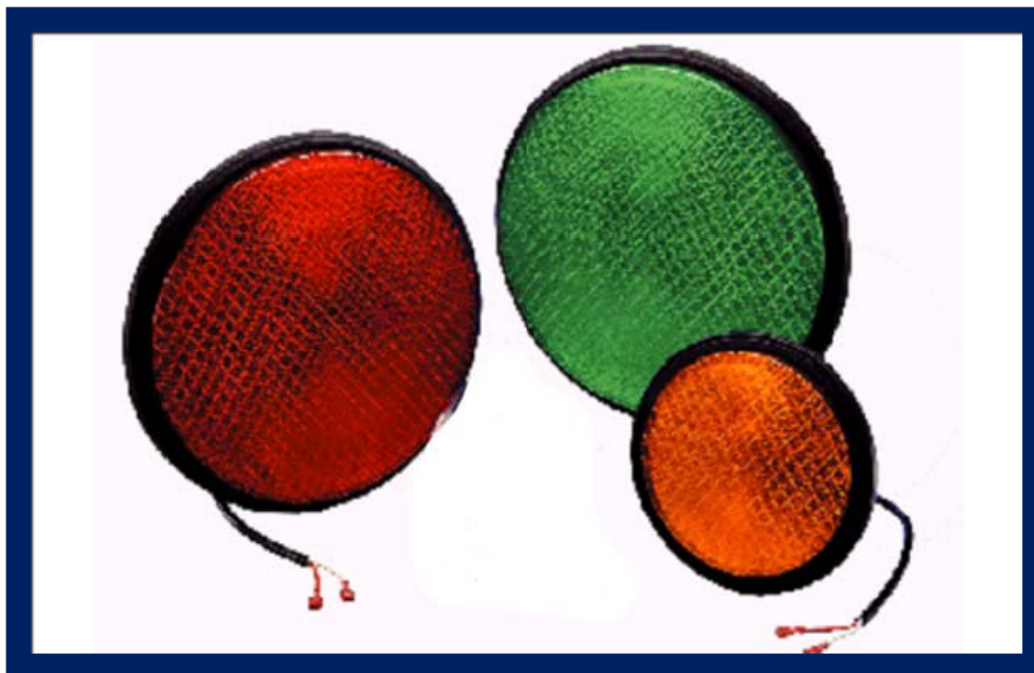


Feux de Signalisation à LEDs Type 433 – 210 et 300 mm



24VAC

Caractéristiques:

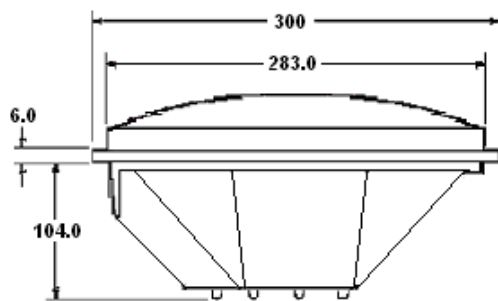
- Source lumineuse à base de LEDs Haute Luminosité, regroupée en foyer
- Boîtier hermétique
- Matériaux sélectionnés pour leur haute durabilité
- Les dimensions hors-tout correspondent aux boîtiers de feux de signalisation existants

Avantages:

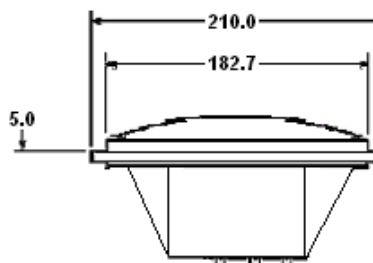
- Très faible consommation d'énergie
- Luminosité uniforme sur toute la lentille de diffusion
- Longue durée de vie et fiabilité très importante
- Installation simplifiée dans la face avant d'un boîtier de feu de signalisation

Module de feu de signalisation monobloc, à LEDs haute luminosité et faible consommation, conforme à la norme européenne EN12368 A2/1 type W. Ce module est conçu principalement pour être adapté sur des feux de signalisation actuellement équipés de sources lumineuses de technologie Krypton ou halogène incandescente à basse tension, offrant longue durée de vie et faible consommation électrique. Le module de feu de signalisation à LEDs comprend une source lumineuse à LEDs haute luminosité, une lentille de Fresnel et une lentille frontale teintée. La lentille Fresnel est fixée hermétiquement sur le boîtier, en créant ainsi un système étanche à l'humidité et la poussière. La technologie des diodes électroluminescentes se caractérise par une faible consommation et un éclairage à la fois régulier et uniforme lorsque les feux sont allumés. Les optiques et les circuits de commande sont conçus de telle sorte que la défaillance d'une LED ne crée pas de zone noire et ne diminue pas l'intensité lumineuse globale du feu.

Dimensions



300 mm Signal Module



210 mm Signal Module

Caractéristiques optiques

à $T_A = 25^\circ\text{C}$ (valeurs typiques 210mm, sauf indication contraire)

Paramètre	Symbole	Rouge	Orange	Vert	Unités
Longueur d'Onde Dominante	λ_d	615 - 631.5	585 - 597	498.5 - 508	nm
lentille colorée					
Distribution de Lumière (210mm & 300mm)		A2/1 type W	A2/1 type W	A2/1 type W	
Intensité de Lumière Initiale	I_v	300	300	400	cd
Uniformité de Lumière		>1:10	>1:10	>1:10	$L_{min}:L_{max}$
Classe fantôme		3	3	5	$I_s:I_{ph}$
Classe fantôme lentille claire		1	1	1	$I_s:I_{ph}$
lentille fumée					
Distribution de Lumière (210mm & 300mm)		B2/1 type W	B2/1 type W	B2/1 type W	
Intensité de Lumière Initiale	I_v	200	200	300	cd
Uniformité de Lumière		>1:6	>1:7	>1:6	$L_{min}:L_{max}$
Classe fantôme		3	3	3	$I_s:I_{ph}$

Caractéristiques électriques

à $T_A = 25^\circ\text{C}$

Paramètre	Symbole	Rouge	Orange	Vert	Unités
Consommation typique	P	9	9	9	W
Tension d'alimentation ^[1]	V	24VAC			V
Plage de tensions d'alimentation	V	19 à 29			V
Facteur de puissance minimum		Conforme à la norme EN 61000-3-2			
Distorsion Harmonique		Conforme à la norme EN 61000-3-2			
Classe d'isolation		II (IEC 598-1 Section 1.2.23)			
CEM		Conforme à la norme EN 50276			

Notes:

[1] La consommation électrique minimale peut varier d'un insert à l'autre

Caractéristiques thermiques

(Toutes références)

Paramètre	Symbole	210mm	300mm	Unités
Température d'utilisation ^[2]	T _{OP}	-40 à +60		°C
Résistance thermique de la jonction à température ambiante ^[3]	R _{QJ-A}	2.5	2	K/W

Notes:

[2] Se rapporte à la plage de températures ambiantes, lorsque l'insert est mis sous tension

[3] A 60°C, sur la base d'une puissance entièrement dissipée

Caractéristiques mécaniques

Paramètre	210mm	300mm	Unités
Poids minimum	1.53		kg
Vibrations	Selon la norme IEC 68-2-34		
Impact sur la lentille	EN 60598-1 Chap. 4.13.4 Classe IR3		
Étanchéité	EN60529 tests 13 et 14, niveau IP 65		
Humidité ambiante	Jusque 95%		
Inflammabilité	V-0 (Spécifications USA)		
Longueur minimale du câble d'alimentation	1		m
Symboles externes	Peints sur la lentille de diffusion		
Conditionnement	12 inserts par carton	6 inserts par carton	

Références de commande

	Sans lentille		Lentille colorée		Lentille claire		Lentille fumée	
	210mm	300mm	210mm	300mm	210mm	300mm	210mm	300mm
Rouge	143437	143441	143445	143448	143451	143455	143471	143474
Orange	143438	143442	143446	143449	143452	143456	143472	143475
Vert	143439	143443	143447	143450	143453	143457	143473	143476
Blanc	143440	143444	Non Disp.	Non Disp.	143454	143458	en cours	en cours