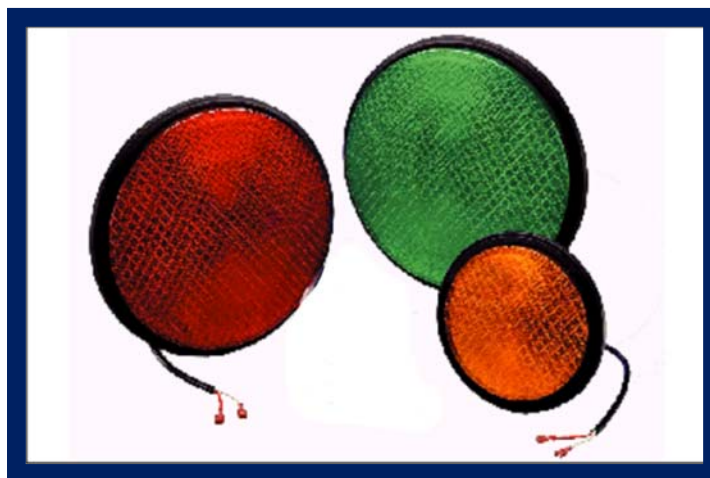


Feux de signalisation à LEDs

Modèle 433 - 210 mm et 300 mm



12/24 VDC

Caractéristiques:

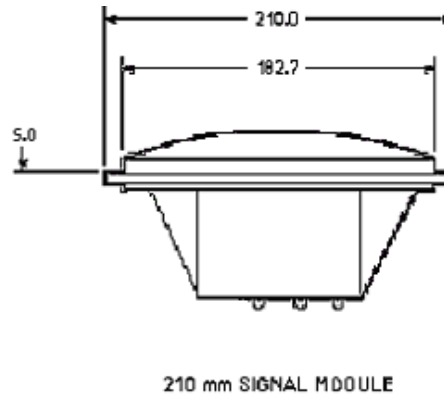
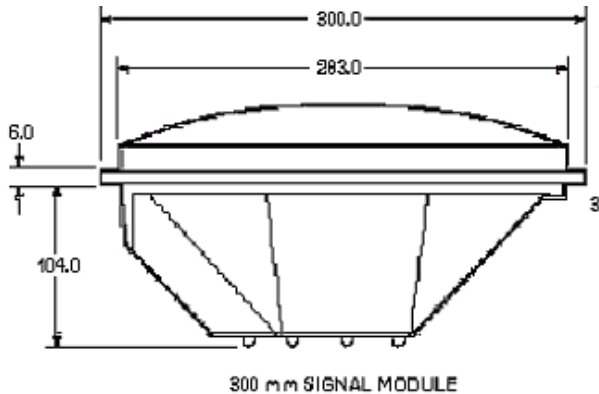
- Source lumineuse assurée par un groupe de LEDs à haute luminosité
- Boîtier hermétique
- Matériaux résistants
- Les dimensions hors-tout correspondent aux boîtiers de feux de signalisation existants

Les avantages :

- Faible consommation d'énergie
- Luminosité
- Longue durée de vie et fiabilité
- Installation simplifiée dans la face avant d'un boîtier de feu de signalisation

Module de feu de signalisation monobloc, à LEDs haute luminosité et faible consommation, conforme à la norme européenne EN12368 A2/1 type W. Ce module est conçu principalement pour être adapté sur des feux de signalisation actuellement équipés de sources lumineuses de technologie Krypton ou halogène incandescente à basse tension, offrant longue durée de vie et faible consommation électrique. Le module de feu de signalisation à LEDs comprend une source lumineuse à LEDs haute luminosité, une lentille de Fresnel et une lentille frontale teintée. La lentille Fresnel est fixée hermétiquement sur le boîtier, en créant ainsi un système étanche à l'humidité et la poussière. La technologie des diodes électroluminescentes se caractérise par une faible consommation et un éclairage à la fois régulier et uniforme lorsque les feux sont allumés. Les optiques et les circuits de commande sont conçus de telle sorte que la défaillance d'une LED ne crée pas de zone noire et ne diminue pas l'intensité lumineuse globale du feu.

Dimensions:



Caractéristiques optiques:

à $T_A = 25^\circ\text{C}$ (valeurs typiques 210mm, sauf indication contraire)

Paramètre	Symbole	Rouge	Orange	Vert	Unités
Faisceau lumineux (210mm & 300mm)		A2/1 type W	A2/1 type W	A2/1 type W	
Intensité initiale	I_v	300	300	400	cd
Longueur d'onde dominante	λ_d	615-631,5	585-597	498,5-508	nm
Uniformité de la luminance		>1 :10	>1 :10	>1 :10	L_{min}/L_{max}
Classe fantôme lentille colorée		3	3	5	I_s/I_{ph}
Classe fantôme lentille non colorée		1	1	1	I_s/I_{ph}

Caractéristiques électriques:

à $T_A = 25^\circ\text{C}$

12V / 24V DC					
Paramètre		Rouge	Orange	Vert	Unités
Puissance maximale consommée	12VDC	9	9	9	W
Puissance maximale consommée	24VDC	8	8	8	W

Références

210mm

143423 Rouge (Lentille Colorée)
143424 Jaune (Lentille Colorée)
143425 Vert (Lentille Colorée)
143429 Rouge (Lentille sans couleur)
143430 Jaune (Lentille sans couleur)
143431 Vert (Lentille sans couleur)
143432 Blanc (Lentille sans couleur)

300mm

143426 Rouge (Lentille Colorée)
143427 Jaune (Lentille Colorée)
143428 Vert (Lentille Colorée)
143433 Rouge (Lentille sans couleur)
143434 Jaune (Lentille sans couleur)
143435 Vert (Lentille sans couleur)
143436 Blanc (Lentille sans couleur)