

Feux de Signalisation à LEDs

Série 438 12/24VDC
200 mm & 300 mm
EU5



- **Très haut rendement par l'utilisation des nouvelles technologies de LEDs haute puissance et de réflecteurs spécialement étudiés**
- **Pas d'émission de lumière fantôme colorée avec la lentille fumée**
- **Contraste très élevé**

Dialight Garufo GmbH
Gewerbepark Spörerau 25, 85368 Wang, Allemagne
Tel.: +49(0)8709/9249-0 Fax: +49(0)8709/9249-10
Email: sales@dialightgarufo.com
Internet: www.dialightgarufo.com

December 2009

Not homologated for use in France –
Contact Dialight Garufo for more
information

Caractéristiques Optiques

	Valeur		Norme		Spécifications	
	200 mm	300 mm	200 mm	300 mm	200 mm	300 mm
Intensité Lumineuse	Typique	Typique	EN 12368, 6.3, Tab. 1		B2/1 Type W	B3/1 Type N
Rouge	350 cd	400 cd				
Jaune	350 cd	400 cd				
Vert	350 cd	400 cd				
Distribution De Lumière	Angle large	Angle étroit	EN 12368, 6.4, Tab. 3	EN 12368, 6.4, Tab. 5	Type W, catégorie B	Type N, catégorie B
Uniformité	Typique 1:2.2	Typique 1:2.5	EN 12368, 6.5		>1:10	>1:15
Effet fantôme	Pas d'émission de lumière fantôme colorée (lentille fumée)		EN 12368, 6.6		Pas d'effet fantôme en éclairage direct	
Rapport Luminosité Émise/Réfléchi	Rouge > 16 Jaune > 16 Vert > 16	Rouge > 16 Jaune > 8 Vert > 16	EN 12368, 6.6		classe 5 classe 5 classe 5	classe 5 classe 4 classe 5
Couleurs	Rouge, Jaune, Vert, Blanc		EN 12368, 6.7 DIN 6163, Part 5			

Tests réalisés par le BAST Germany (lentille fumée)

mesuré à température ambiante

Caractéristiques Electriques

Tension d'alimentation: 9VDC à 30VDC

	Consommation Électrique Typ.		Courant	
	12 VDC	24VDC	12VDC	24VDC
Rouge	7 Watt	6 Watt	580 mA	250mA
Jaune	7 Watt	6 Watt	580 mA	250mA
Vert	7 Watt	6 Watt	580 mA	250mA
Blanc	7 Watt	6 Watt	580 mA	250mA

mesuré à température ambiante

Conditions Extérieures

Température de stockage	-20°C à +60°C
Humidité relative en stockage	Max. 70%
Température d'utilisation	-40°C à +60°C

Références

	Lentille Fumée	Lentille Colorée
200 mm	Rouge 143954	Rouge 143962
	Jaune 143955	Jaune 143963
	Vert 143956	Vert 143964
	Blanc 143960	Non Disponible
300 mm	Rouge 143957	Rouge 143965
	Jaune 143958	Jaune 143966
	Vert 143959	Vert 143967
	Blanc 143961	Non Disponible

Dialight Garufo GmbH

Gewerbepark Spörerau 25, 85368 Wang, Allemagne

Tel.: +49(0)8709/9249-0 Fax: +49(0)8709/9249-10

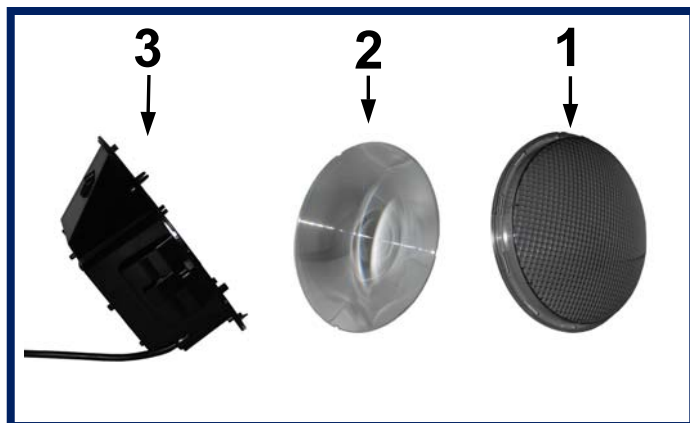
Email: sales@dialightgarufo.com

Internet: www.dialightgarufo.com

December 2009

Not homologated for use in France –
Contact Dialight Garufo for more
information

Composition

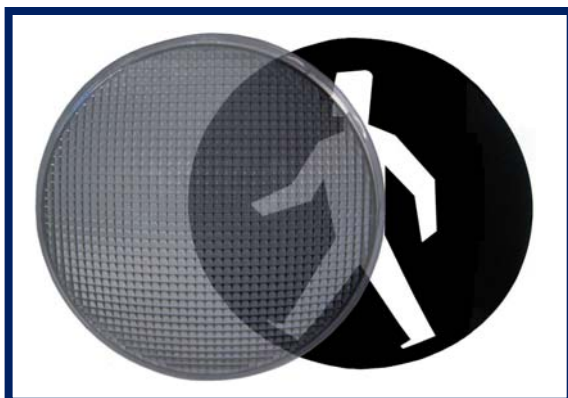


- 1 Matériau de la lentille frontale:**
Polycarbonate.
(Versions lentille fumée ou colorée disponibles)
- 2 Matériau de la lentille de Fresnel:**
Acrylique transparent
- 3 Matériau du boîtier:**
Polycarbonate

Symboles

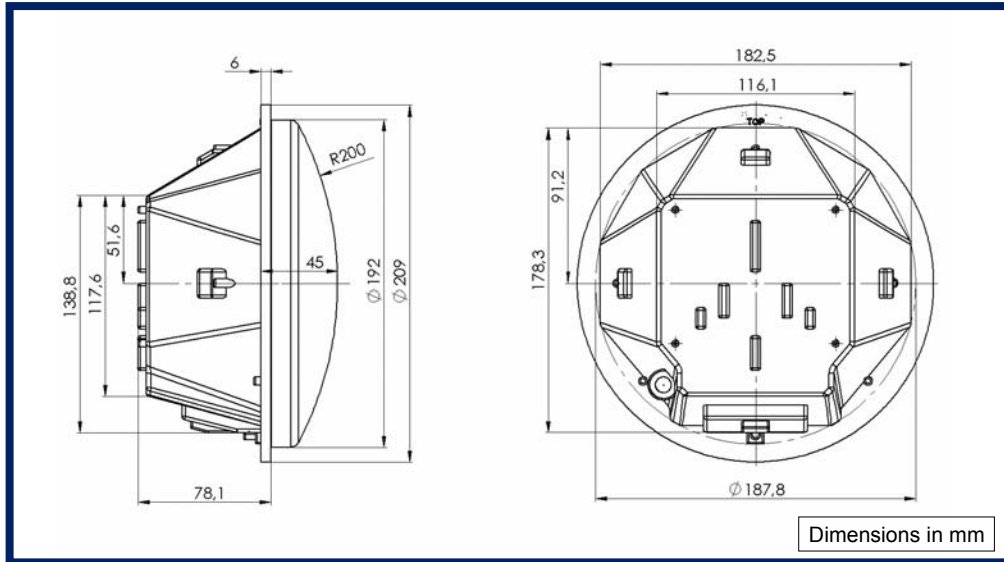
Conception des symboles

Des masques symbole standards ou spécifiques peuvent être fournis sur des masques polycarbonate découpés au laser. Le masque est installé directement sous la lentille extérieure par nos soins ou livré séparément. L'insert peut être fourni avec sa lentille extérieure semi-verrouillée, afin d'offrir la possibilité de retirer ou changer le masque avant de verrouiller complètement la lentille, pour installation finale de l'insert.

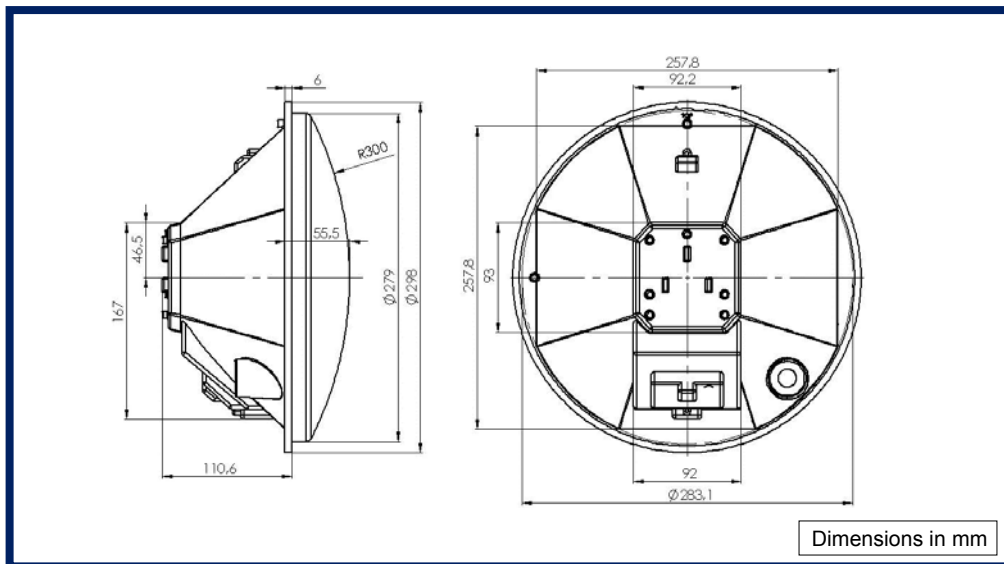


Dimensions

200mm



300mm



Dialight Garufo GmbH
Gewerbepark Spörrerau 25, 85368 Wang, Allemagne
Tel.: +49(0)8709/9249-0 Fax: +49(0)8709/9249-10
Email: sales@dialightgarufo.com
Internet: www.dialightgarufo.com

December 2009
Not homologated for use in France –
Contact Dialight Garufo for more
information