

## Feux de Signalisation à LEDs

Série 438 230VAC  
200 mm & 300 mm  
EU1



Vue de la version lentille  
fumée (insert éteint)



- Très haut rendement par l'utilisation des nouvelles technologies de LEDs haute puissance et de réflecteurs spécialement étudiés
- Pas d'émission de lumière fantôme colorée avec la lentille fumée
- Contraste très élevé

## Caractéristiques Optiques

	Valeur		Norme		Spécifications	
	200 mm	300 mm	200 mm	300 mm	200 mm	300 mm
<b>Intensité Lumineuse</b>	Typical	Typical	EN 12368, 6.3, Tab. 1		B2/2 Type W	B2/2 Type W
<b>Rouge</b>	350 cd	400 cd				
<b>Jaune</b>	350 cd	400 cd				
<b>Vert</b>	350 cd	400 cd				
<b>Distribution De Lumière</b>	Angle large	Angle large	EN 12368, 6.4, Tab. 3	EN 12368, 6.4, Tab. 3	Type W, catégorie B	Type W, catégorie B
<b>Uniformité</b>	Typique 1:3.5	Typique 1:3.5	EN 12368, 6.5		>1:10	>1:10
<b>Effet fantôme</b>	Pas d'émission de lumière fantôme colorée (lentille fumée)		EN 12368, 6.6		Pas d'effet fantôme en éclairage direct	
<b>Rapport Luminosité Émise/Réfléchi</b>	Rouge > 16 Jaune > 16 Vert > 16	Rouge > 8 Jaune > 8 Vert > 8	EN 12368, 6.6		classe 5 classe 5 classe 5	classe 4 classe 4 classe 3
<b>Couleurs</b>	Rouge, Jaune, Vert, Blanc		EN 12368, 6.7 DIN 6163, Part 5			

Tests réalisés par le BAST Germany V4-93-2008, V4-32-2009 (lentille fumée). mesuré à température ambiante

## Caractéristiques Electriques

	Consommation Électrique Typ.	Courant sous 230 Vac
<b>Rouge</b>	Typique 9.5 Watt	41 mA
<b>Jaune</b>	Typique 9.5 Watt	41 mA
<b>Vert</b>	Typique 9 Watt	39 mA
<b>Blanc</b>	Typique 9 Watt	39 mA

mesuré à température ambiante

## Conditions Extérieures

Température de stockage	-20°C à +60°C
Humidité relative en stockage	Max. 70%
Température d'utilisation	-40°C à +60°C

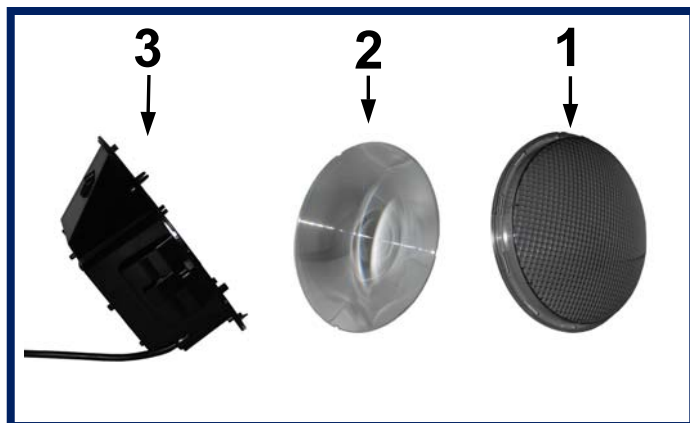
## Références

	Lentille Fumée	Lentille Colorée
200 mm	<b>Rouge 143806</b>	<b>Rouge 143909</b>
	<b>Jaune 143807</b>	<b>Jaune 143910</b>
	<b>Vert 143808</b>	<b>Vert 143911</b>
	<b>Blanc 143915</b>	<b>Non Disponible</b>
300 mm	<b>Rouge 143809</b>	<b>Rouge 143912</b>
	<b>Jaune 143810</b>	<b>Jaune 143913</b>
	<b>Vert 143811</b>	<b>Vert 143914</b>
	<b>Blanc 143916</b>	<b>Non Disponible</b>

Dialight Garufo GmbH  
 Gewerbepark Spörerau 25, 85368 Wang, Allemagne  
 Tel.: +49(0)8709/9249-0 Fax: +49(0)8709/9249-10  
 Email: sales@dialightgarufo.com  
 Internet: [www.dialightgarufo.com](http://www.dialightgarufo.com)

June 2010

## Composition

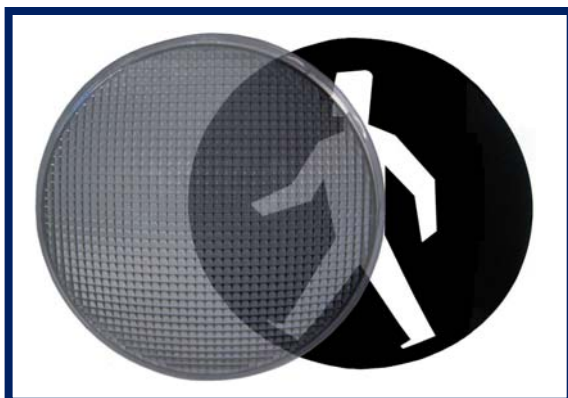


- 1 Matériau de la lentille frontale:**  
Polycarbonate.  
(Versions lentille fumée ou colorée disponibles)
- 2 Matériau de la lentille de Fresnel:**  
Acrylique transparent
- 3 Matériau du boîtier:**  
Polycarbonate

## Symboles

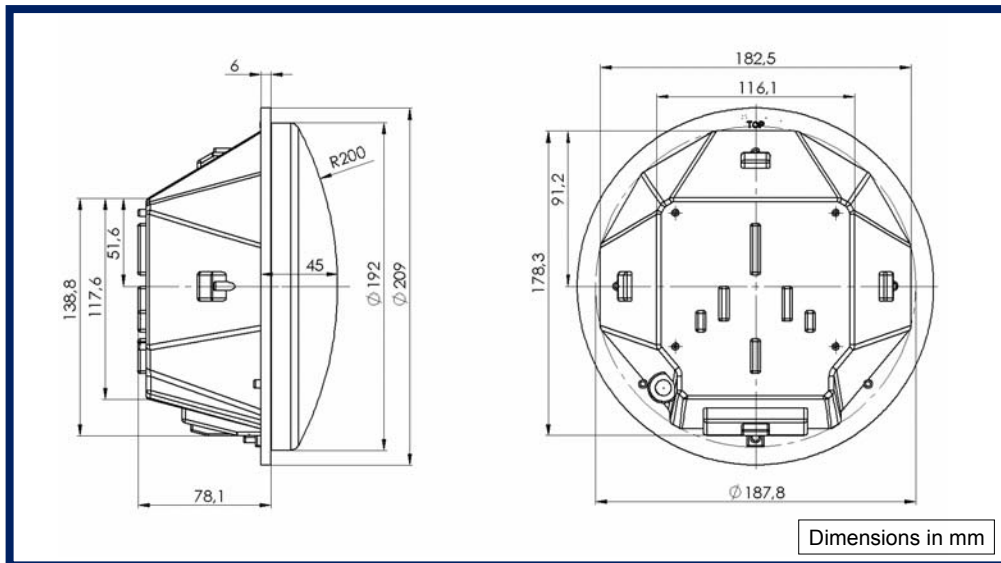
### Conception des symboles

Des masques symbole standards ou spécifiques peuvent être fournis sur des masques polycarbonate découpés au laser. Le masque est installé directement sous la lentille extérieure par nos soins ou livré séparément. L'insert peut être fourni avec sa lentille extérieure semi-verrouillée, afin d'offrir la possibilité de retirer ou changer le masque avant de verrouiller complètement la lentille, pour installation finale de l'insert.

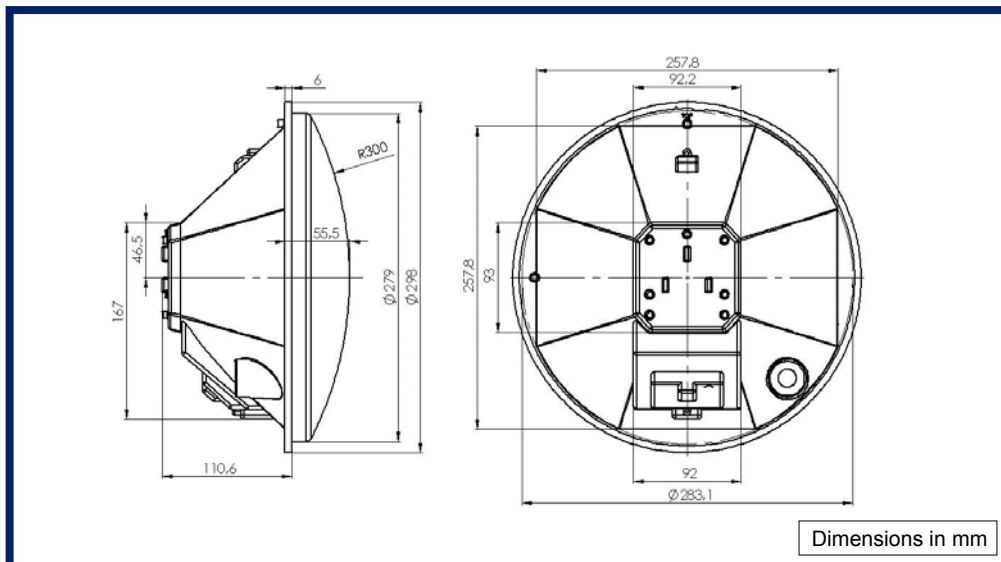


## Dimensions

### 200mm



### 300mm



Dialight Garufo GmbH  
Gewerbepark Spörrerau 25, 85368 Wang, Allemagne  
Tel.: +49(0)8709/9249-0 Fax: +49(0)8709/9249-10  
Email: [sales@dialightgarufo.com](mailto:sales@dialightgarufo.com)  
Internet: [www.dialightgarufo.com](http://www.dialightgarufo.com)

June 2010