

Feux de Signalisation à LEDs

Série 438 24VAC
200 mm & 300 mm



Vue de l'insert version
lentille fumée (insert éteint)



- Très haut rendement par l'utilisation des nouvelles technologies de LEDs haute puissance et de réflecteurs spécialement étudiés
- Pas de couleur fantôme en version lentille fumée
- Contraste inégalé et très élevé

Dialight Garufo GmbH
Gewerbepark Spörerau 25, 85368 Wang, Allemagne
Tel.: +49(0)8709/9249-0 Fax: +49(0)8709/9249-10
Email: sales@dialightgarufo.com
Internet: www.dialightgarufo.com

Not homologated for use in France
– Contact Dialight Garufo for more
information

June 2008

Caractéristiques Optiques

	Valeur		Norme		Spécifications	
	200 mm	300 mm	200 mm	300 mm	200 mm	300 mm
Intensité Lumineuse Rouge Jaune Vert	350 cd 350 cd 350 cd	400 cd 400 cd 400 cd	EN 12368, 6.3, Tab. 1		B 2/1 Type W	B 3/1 Type N
Distribution De Lumière	Angle large	Angle étroit	EN 12368, 6.4, Tab. 3	EN 12368, 6.4, Tab. 5	Type W, catégorie B	Type N, catégorie B
Uniformité	minimum 1 : 2.2	minimum 1 : 2.4	EN 12368, 6.5		>1:10	>1:15
Effet fantôme	Pas de lumière fantôme (lentille fumée)		EN 12368, 6.6		Pas d'effet fantôme en éclairage direct	
Rapport Luminosité Émise/Réfléchi	Rouge > 16 Jaune > 16 Vert > 16	Rouge > 16 Jaune > 8 Vert > 16	EN 12368, 6.6		classe 5 classe 5 classe 5	classe 5 classe 4 classe 5
Couleurs	Rouge, Jaune, Vert, Blanc		EN 12368, 6.7 DIN 6163, Part 5			

Tests réalisés par le BAST Germany (lentille fumée)

mesuré à température ambiante

Caractéristiques Electriques: Informations préliminaires

Tension d'alimentation: 19VAC à 29VAC

	Consommation Électrique Typ.	Courant sous 24 Vac
Rouge	6 Watt	400 mA
Jaune	6 Watt	400 mA
Vert	6 Watt	400 mA
Blanc	6 Watt	400 mA

mesuré à température ambiante

Conditions Extérieures

Température de stockage	-20°C à +60°C
Humidité relative en stockage	Max. 70%
Température d'utilisation	-40°C à +60°C

Références

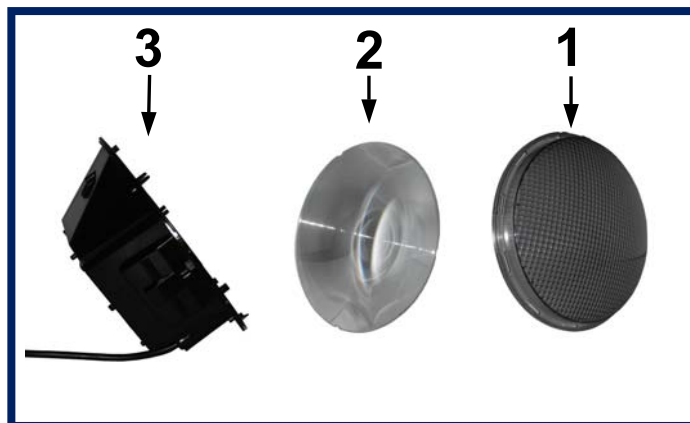
	Lentille Fumée	Lentille Colorée
200 mm	Rouge 144102	Rouge 144108
	Jaune 144103	Jaune 144109
	Vert 144104	Vert 144110
	Blanc 144140	Non Disponible
300 mm	Rouge 144105	Rouge 144111
	Jaune 144106	Jaune 144112
	Vert 144107	Vert 144113
	Blanc 144141	Non Disponible

Dialight Garufo GmbH
 Gewerbepark Spörerau 25, 85368 Wang, Allemagne
 Tel.: +49(0)8709/9249-0 Fax: +49(0)8709/9249-10
 Email: sales@dialightgarufo.com
 Internet: www.dialightgarufo.com

Not homologated for use in France
 – Contact Dialight Garufo for more
 information

June 2008

Composition

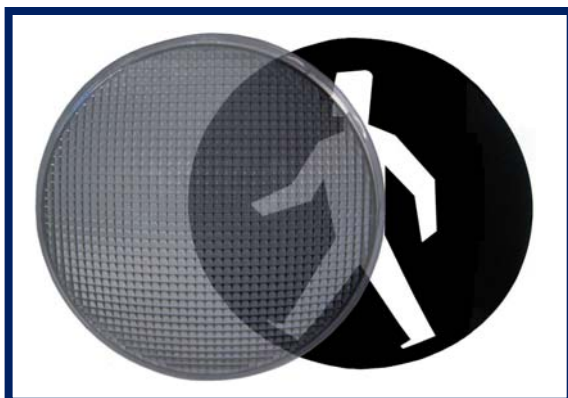


- ① **Matériau de la lentille frontale:**
Polycarbonate.
(Versions lentille fumée ou colorée disponibles)
- ② **Matériau de la lentille de Fresnel:**
Acrylique transparent
- ③ **Matériau du boîtier:**
Polycarbonate

Symboles

Conception des symboles

Des masques symbole standards ou spécifiques peuvent être fournis sur des masques polycarbonate découpés au laser. Le masque est installé directement sous la lentille extérieure par nos soins ou livré séparément. L'insert peut être fourni avec sa lentille extérieure semi-verrouillée, afin d'offrir la possibilité de retirer ou changer le masque avant de verrouiller complètement la lentille, pour installation finale de l'insert.



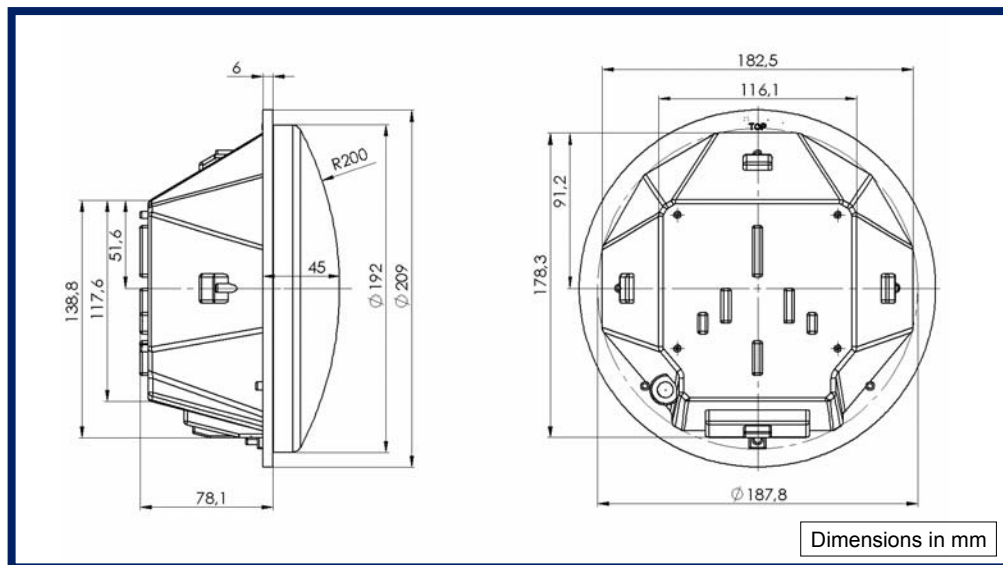
Dialight Garufo GmbH
Gewerbepark Spörerau 25, 85368 Wang, Allemagne
Tel.: +49(0)8709/9249-0 Fax: +49(0)8709/9249-10
Email: sales@dialightgarufo.com
Internet: www.dialightgarufo.com

Not homologated for use in France
– Contact Dialight Garufo for more
information

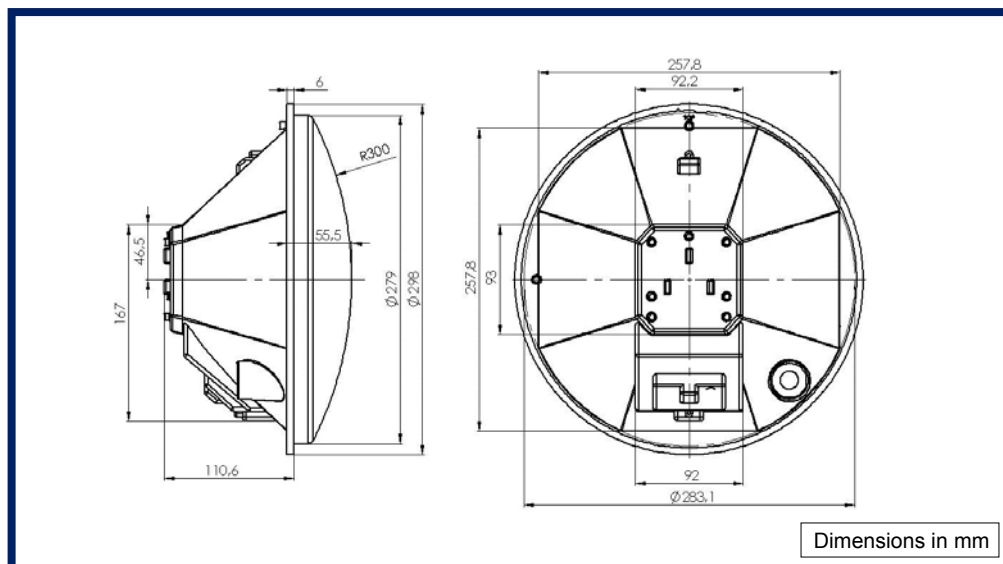
June 2008

Dimensions

200mm



300mm



Dialight Garufo GmbH
Gewerbepark Spörrerau 25, 85368 Wang, Allemagne
Tel.: +49(0)8709/9249-0 Fax: +49(0)8709/9249-10
Email: sales@dialightgarufo.com
Internet: www.dialightgarufo.com

Not homologated for use in France
– Contact Dialight Garufo for more
information

June 2008