

Feux de Signalisation à LEDs

Série 438

120VAC – 230VAC

200 mm & 300 mm



Vue de l'insert version
lentille fumée (insert éteint)



- Très haut rendement par l'utilisation des nouvelles technologies de LEDs haute puissance et de réflecteurs spécialement étudiés
- Pas de couleur fantôme en version lentille fumée
- Contraste inégalé et très élevé

Dialight Garufo GmbH
Gewerbepark Spörerau 25, 85368 Wang, Allemagne
Tel.: +49(0)8709/9249-0 Fax: +49(0)8709/9249-10
Email: sales@dialightgarufo.com
Internet: www.dialightgarufo.com

June 2010

Caractéristiques Optiques

	Valeur		Norme		Spécifications	
	200 mm	300 mm	200 mm	300 mm	200 mm	300 mm
Intensité Lumineuse Rouge Jaune Vert	350 cd 350 cd 350 cd	400 cd 400 cd 400 cd	EN 12368, 6.3, Tab. 1		B 2/2 Type W	B2/2 Type W
Distribution De Lumière	Angle large	Angle large	EN 12368, 6.4, Tab. 3	EN 12368, 6.4, Tab. 3	Type W, catégorie B	Type W, catégorie B
Uniformité	minimum 1:3.5	minimum 1:3.5	EN 12368, 6.5		>1:10	>1:10
Effet fantôme	Pas de lumière fantôme (lentille fumée)		EN 12368, 6.6		Pas d'effet fantôme en éclairage direct	
Rapport Luminosité Émise/Réfléchi	Rouge > 16 Jaune > 16 Vert > 16	Rouge > 8 Jaune > 8 Vert > 8	EN 12368, 6.6		classe 5 classe 5 classe 5	classe 4 classe 4 classe 3
Couleurs	Rouge, Jaune, Vert, Blanc		EN 12368, 6.7 DIN 6163, Part 5			

Tests réalisés par le BAST Germany, V4-93-2008, V4-32-2009 (lentille fumée). mesuré à température ambiante

Caractéristiques Electriques:

Tension d'alimentation: 95 VAC à 265 VAC

		Consommation Électrique Typ.	Courant sous 120VAC	Courant sous 230VAC
200mm	Rouge	9.5 Watt	79 mA	41 mA
	Jaune	9.5 Watt	79 mA	41 mA
	Vert	9.5 Watt	79 mA	41 mA
	Blanc	9.5 Watt	79 mA	41 mA
300mm	Rouge	9.5 Watt	79 mA	41 mA
	Jaune	9.5 Watt	79 mA	41 mA
	Vert	9.5 Watt	79 mA	41 mA
	Blanc	9.5 Watt	79 mA	41 mA

mesuré à température ambiante

Conditions Extérieures

Température de stockage	-20°C à +60°C
Humidité relative en stockage	Max. 70%
Température d'utilisation	-40°C à +60°C

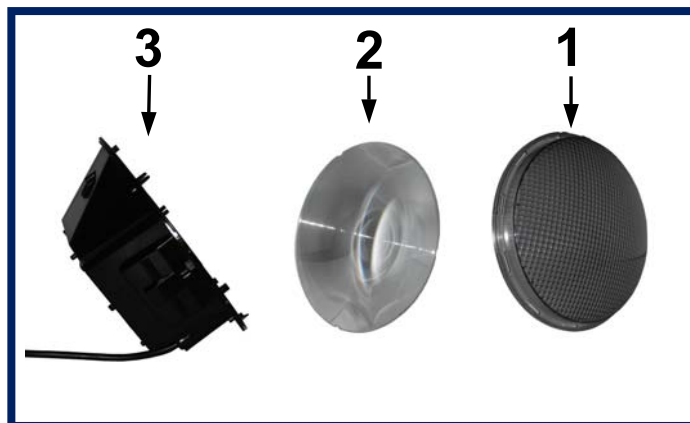
Références

	Lentille Fumée	Lentille Colorée
200 mm	Rouge 143971	Rouge 144158
	Jaune 143972	Jaune 144159
	Vert 143973	Vert 144160
	Blanc 143984	Non Disponible
300 mm	Rouge 143974	Rouge 144161
	Jaune 143975	Jaune 144162
	Vert 143976	Vert 144163
	Blanc 143985	Non Disponible

Dialight Garufo GmbH
 Gewerbepark Spörerau 25, 85368 Wang, Allemagne
 Tel.: +49(0)8709/9249-0 Fax: +49(0)8709/9249-10
 Email: sales@dialightgarufo.com
 Internet: www.dialightgarufo.com

June 2010

Composition

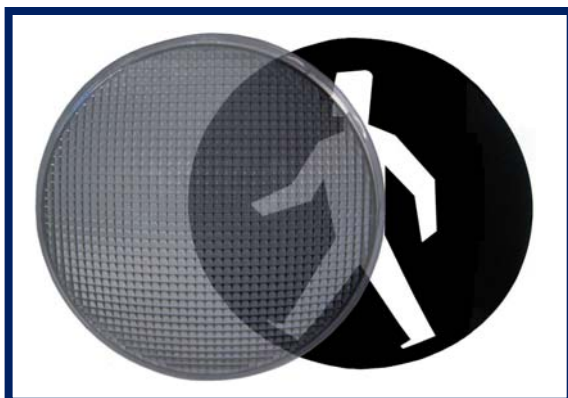


- ① **Matériau de la lentille frontale:**
Polycarbonate.
(Versions lentille fumée ou colorée disponibles)
- ② **Matériau de la lentille de Fresnel:**
Acrylique transparent
- ③ **Matériau du boîtier:**
Polycarbonate

Symboles

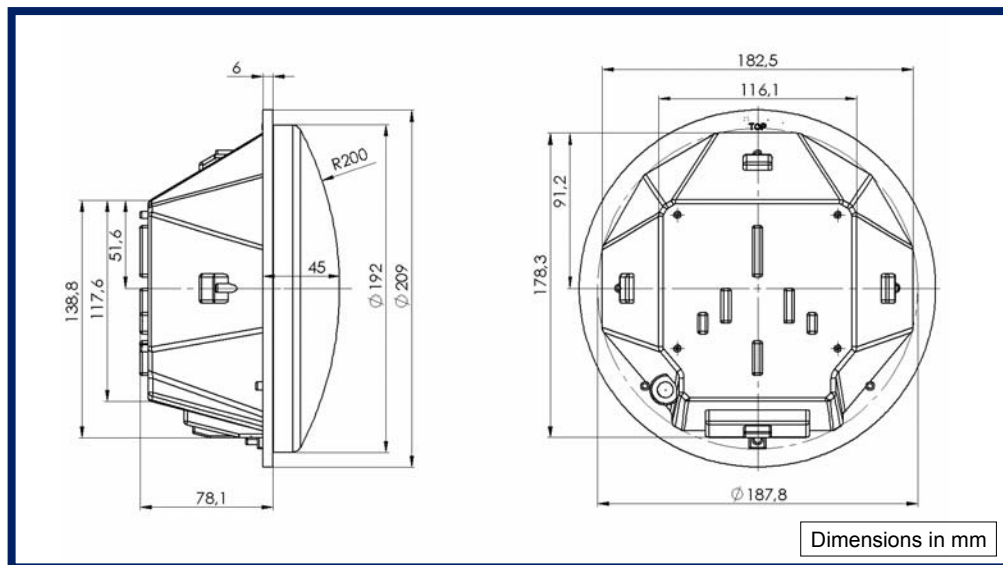
Conception des symboles

Des masques symbole standards ou spécifiques peuvent être fournis sur des masques polycarbonate découpés au laser. Le masque est installé directement sous la lentille extérieure par nos soins ou livré séparément. L'insert peut être fourni avec sa lentille extérieure semi-verrouillée, afin d'offrir la possibilité de retirer ou changer le masque avant de verrouiller complètement la lentille, pour installation finale de l'insert.

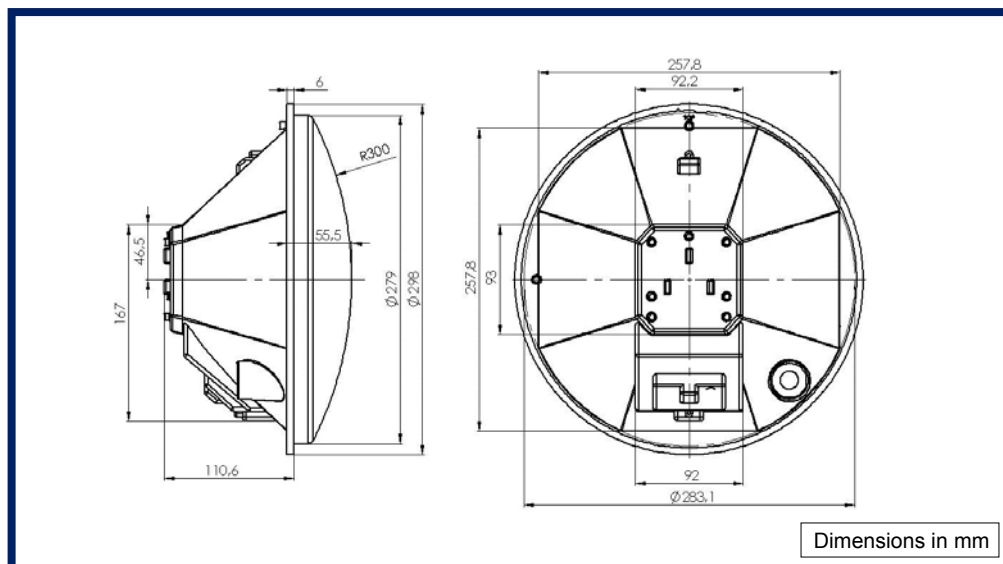


Dimensions

200mm



300mm



Dialight Garufo GmbH
Gewerbepark Spörrerau 25, 85368 Wang, Allemagne
Tel.: +49(0)8709/9249-0 Fax: +49(0)8709/9249-10
Email: sales@dialightgarufo.com
Internet: www.dialightgarufo.com

June 2010